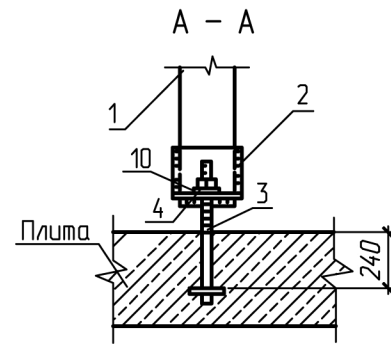
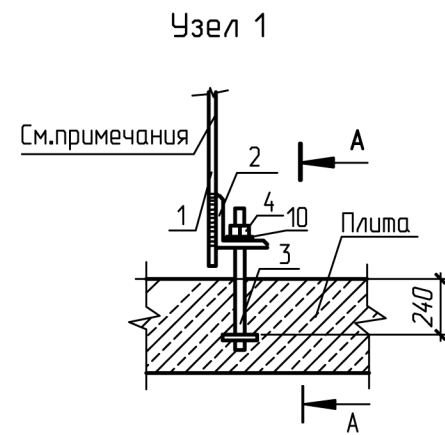


Спецификация элементов



Поз.	Обозначение	Наименование	Кол.	Масса ед., кг	Приме- чание
		Сборочные элементы			
1		Лист 50x6 ГОСТ 19903-74* С345 ГОСТ 27772-88* L=4.80 п.м.	6	18,9	
2	ГОСТ 8509-93*	Уголок 75x6, L=100	12	0,7	
3	ГОСТ 24379.1-80	Болт 2.1.M20x300	12	1.81	
4	ГОСТ 5915-70	Гайка M20-6H.9.40X.016	12	0,033	
10	ГОСТ 11371-78	Шайба M20.01.08кп.016	12		
		Развертки колодца			
5	ГОСТ 13579-78	Фундаментный блок ФБС 9.4.6-Т	16	390	F200, W6
6	ГОСТ 13579-78	Фундаментный блок ФБС 12.4.6-Т	6	640	F200, W6
7	ГОСТ 13579-78	Фундаментный блок ФБС 24.4.6-Т	34	1300	F200, W6
	ГОСТ 26633-91	Бетон В25, F200, W6	0.71		м ³
		Материалы			
		Пеноплекс 45 t=100	59.71		м ²
		Грабийно-песчаная смесь	674.2		м ³
		Песчаная подушка	52.56		м ³
	ГОСТ 26633-91	Бетон В25, F200, W6 (подготовка)	5.97		м ³
		Отмостка			
	ГОСТ 8736-93	Песок	3.08		м ³
	ГОСТ 26633-91	Бетон В25, F200, W8	1.54		м ³

Ивв. № подл. 954

Подпись и дата

Взамен ивв. №