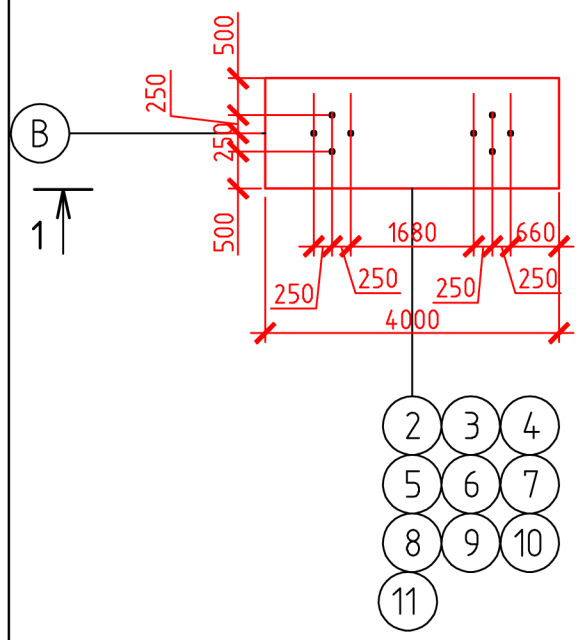
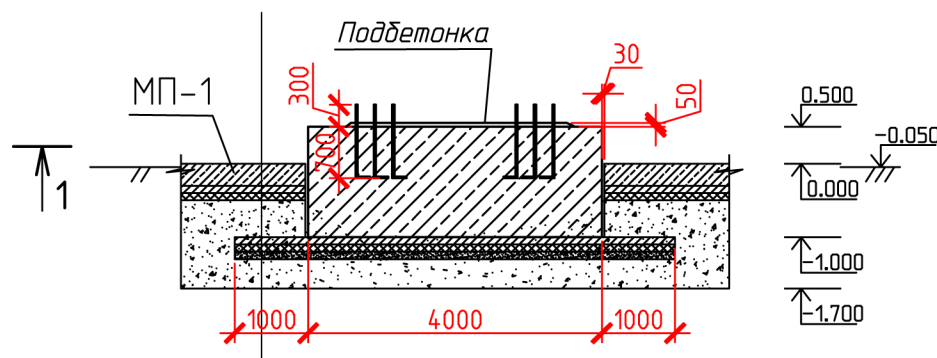


СПЕЦИФИКАЦИЯ МЕТАЛЛОКОНСТРУКЦИЙ

Фундамент Ф-2

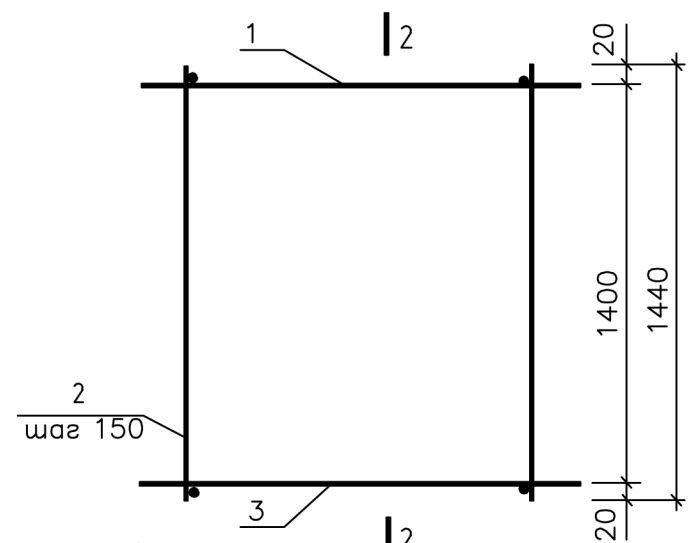


Разрез 1-1

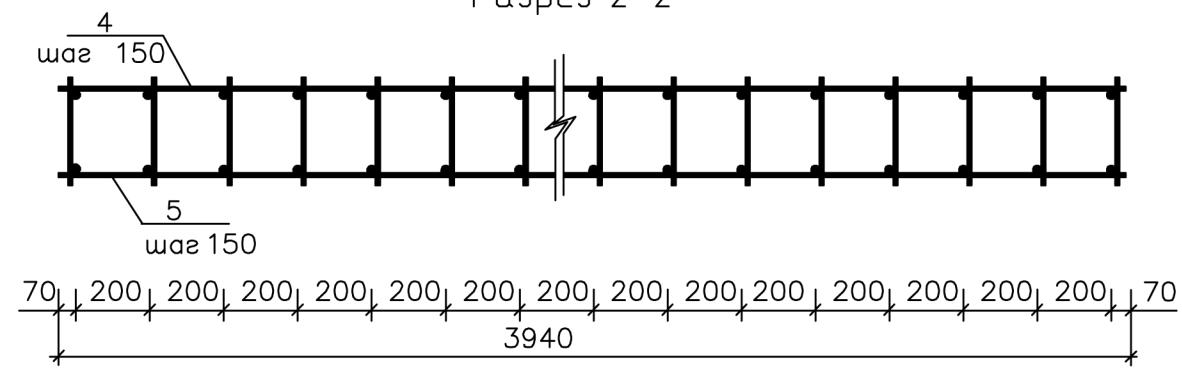


- Бетонное основание из бетона В30
- армированное каркасом КП-1
- Рулонная гидроизоляция на базе полиэтилена
- Бетонная подготовка из бетона В25 t=100 мм.
- Пеноплекс 45 t=100 мм.
- Песчаная подготовка t=100 мм.
- Гравийно-песчаная подушка, t=400 мм.
- Утрамбованный гравием грунт основания, с доведением объемного веса скелета грунта до 1.65кгс/м³

Каркас КП-1



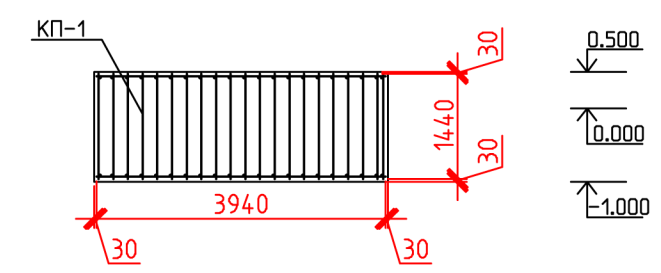
Разрез 2-2



Поз.	Обозначение	Наименование	Кол.	Масса ед.,кг	Примечание
		Фундамент Ф-2			
		Каркас КП-1	1	1232,0	
1	ГОСТ 5781-82*	∅ 12 А400, L=1440	20	1,37	
2	ГОСТ 5781-82*	∅ 12 А400, L=1440	220	1,3	
3	ГОСТ 5781-82*	∅ 16 А400, L=1440	20	2,43	
4	ГОСТ 5781-82*	∅ 12 А400, L=3940	11	3,5	
5	ГОСТ 5781-82*	∅ 16 А400, L=3940	11	6,22	
	ГОСТ 26633-91	Бетон В30, F200, W8	9,0		м³
		Материалы			
	ГОСТ 23735-79	Гравийно-песчаная смесь	8,4		м³
	ТУ 5767-016-56925804-2011	Пеноплекс 45	21,0		м²
		Битум	12,1		м²
	ГОСТ 26633-91	Бетон В25, F200, W6 (подготовка)	2,1		м³
	ГОСТ 8736-93	Песчаная подготовка	2,1		м³
	ГОСТ 24379.1-80	Болт 1.1М30х1000	8		
	ГОСТ 11371-78	Шайба А30.01.08кп.016	8		
	ГОСТ 5915-70	Гайка М30-6Н.9.40Х.016	8		

Спецификация дана на один фундамент

Схема армирования Ф-2



Инв. № подл. 954
 Подпись и дата
 Взамен инв. №