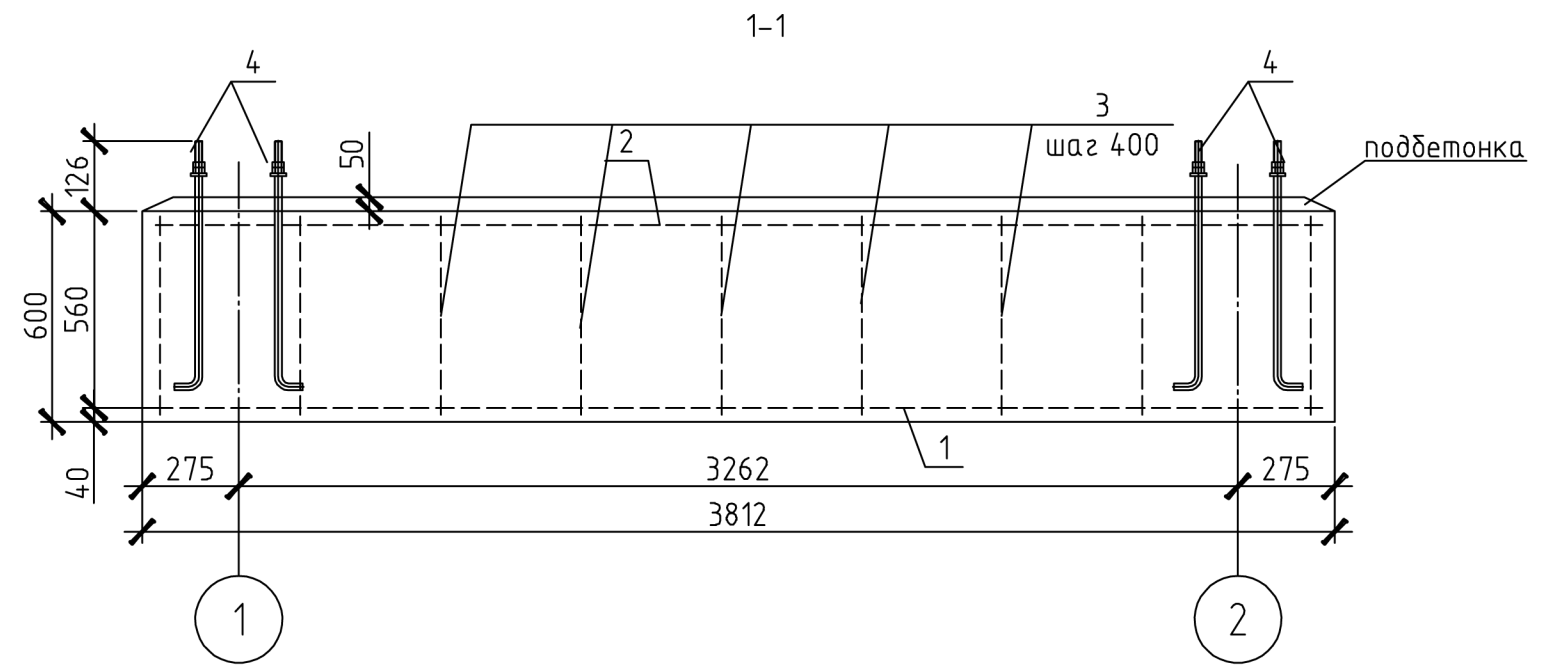
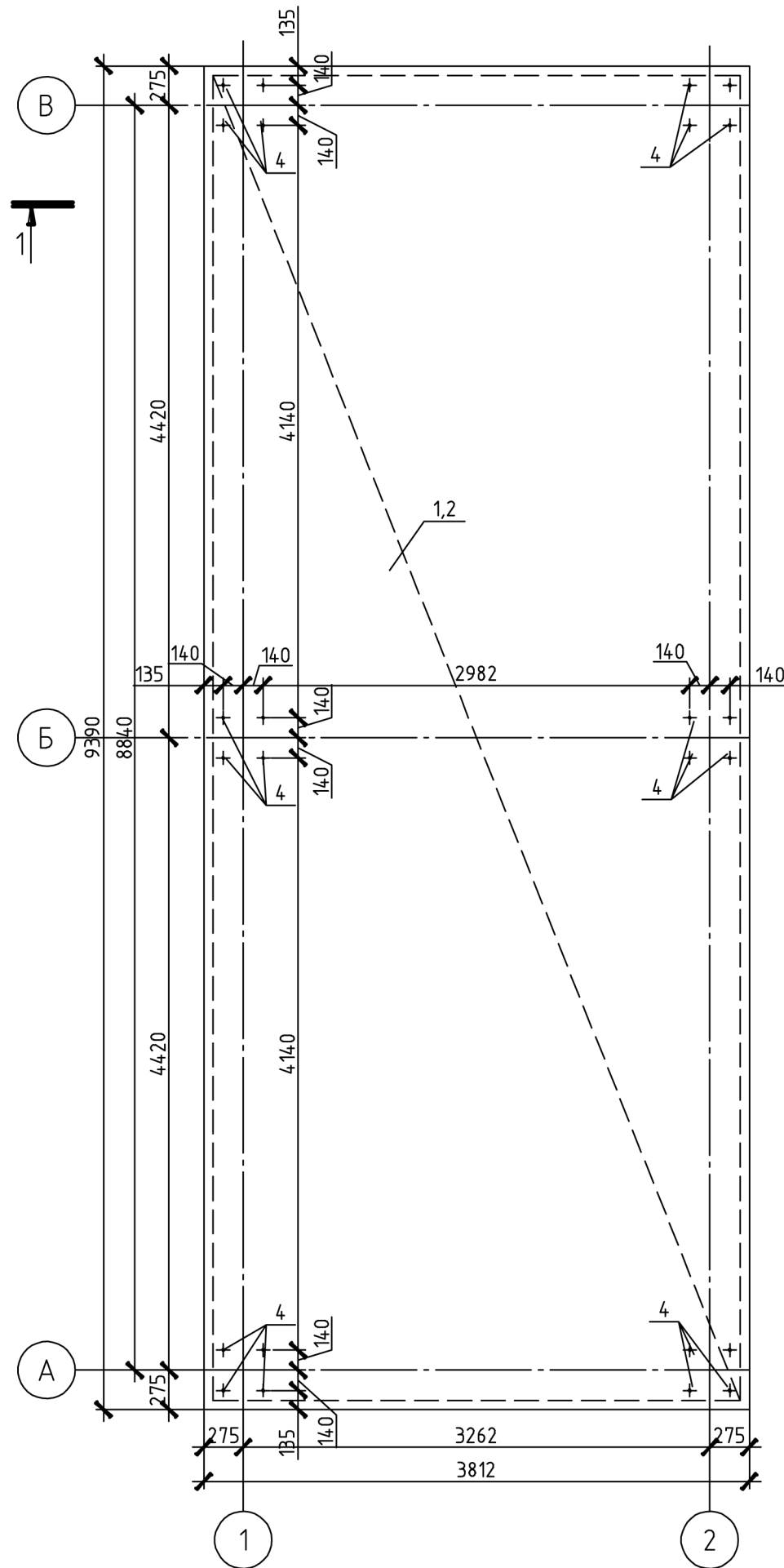


# Спецификация элементов фундамента

Поз.	Обозначение	Наименование	Кол.	Масса, ед., кг	Примечание
1	ГОСТ 23279-85	2С <sup>12А400С-200(100)</sup> <del>12А400С-200(50)</del> 375x930	1	325,01	
2	ГОСТ 23279-85	2С <sup>10А400С-200(100)</sup> <del>10А400С-200(50)</del> 375x930	1	225,82	
3	ГОСТ 5781-82*	∅8, А240, L=550 мм	237	0,22	
4	860-D-500-1	АВ-4, тип А, М22x572	24		09Г2С-8
<u>Материалы</u>					
		Песчаная подготовка	6,62		м <sup>3</sup>
	ГОСТ 26633-91*	Бетонная подготовка В25, F150, W6	6,62		м <sup>3</sup>
	ГОСТ 26633-91*	Бетон В35, F400, W10	21,5		м <sup>3</sup>
		Песчанно - гравийная смесь	58,4		м <sup>3</sup>
		Петлоизоляция "Пеноплекс С45"	6,62		м <sup>3</sup>



Согласовано

Инв. № подл. 954

Подп. и дата

Взам. инв. №