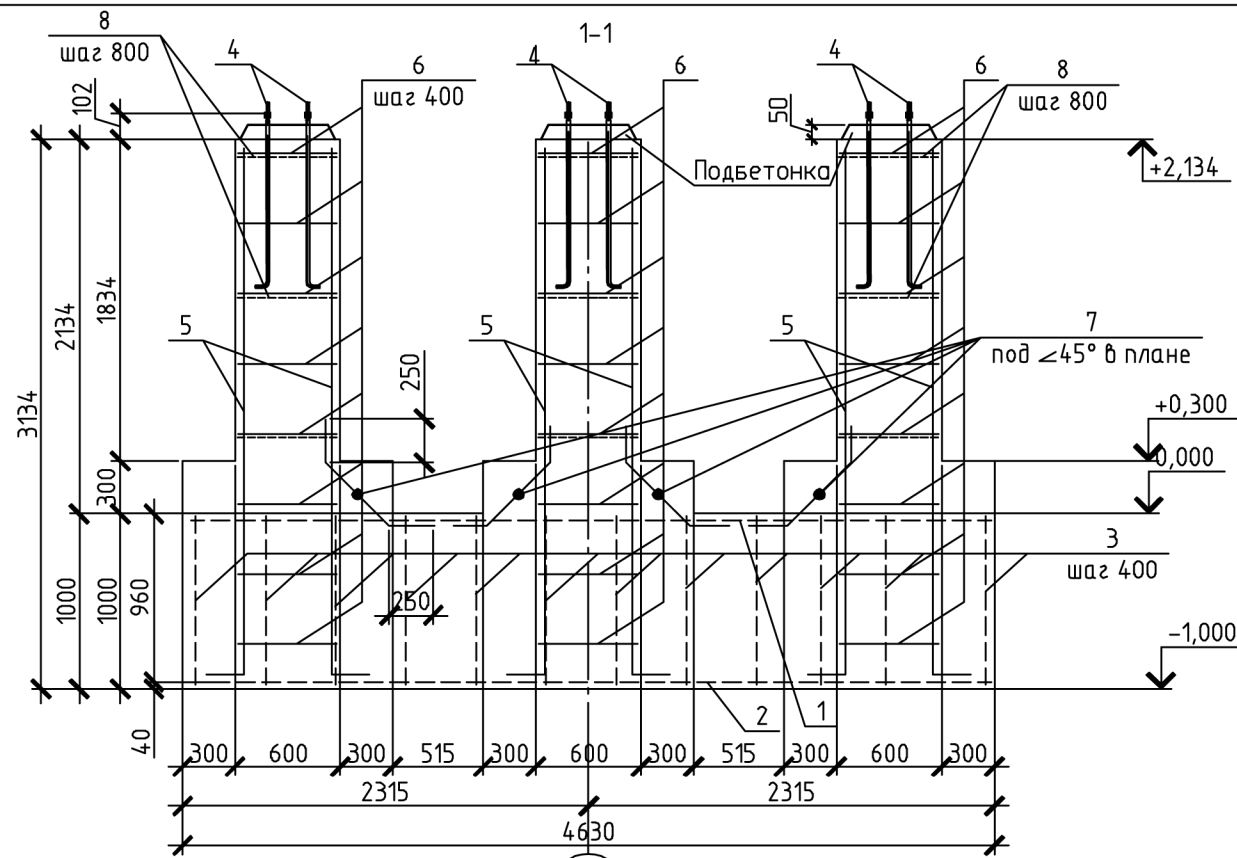
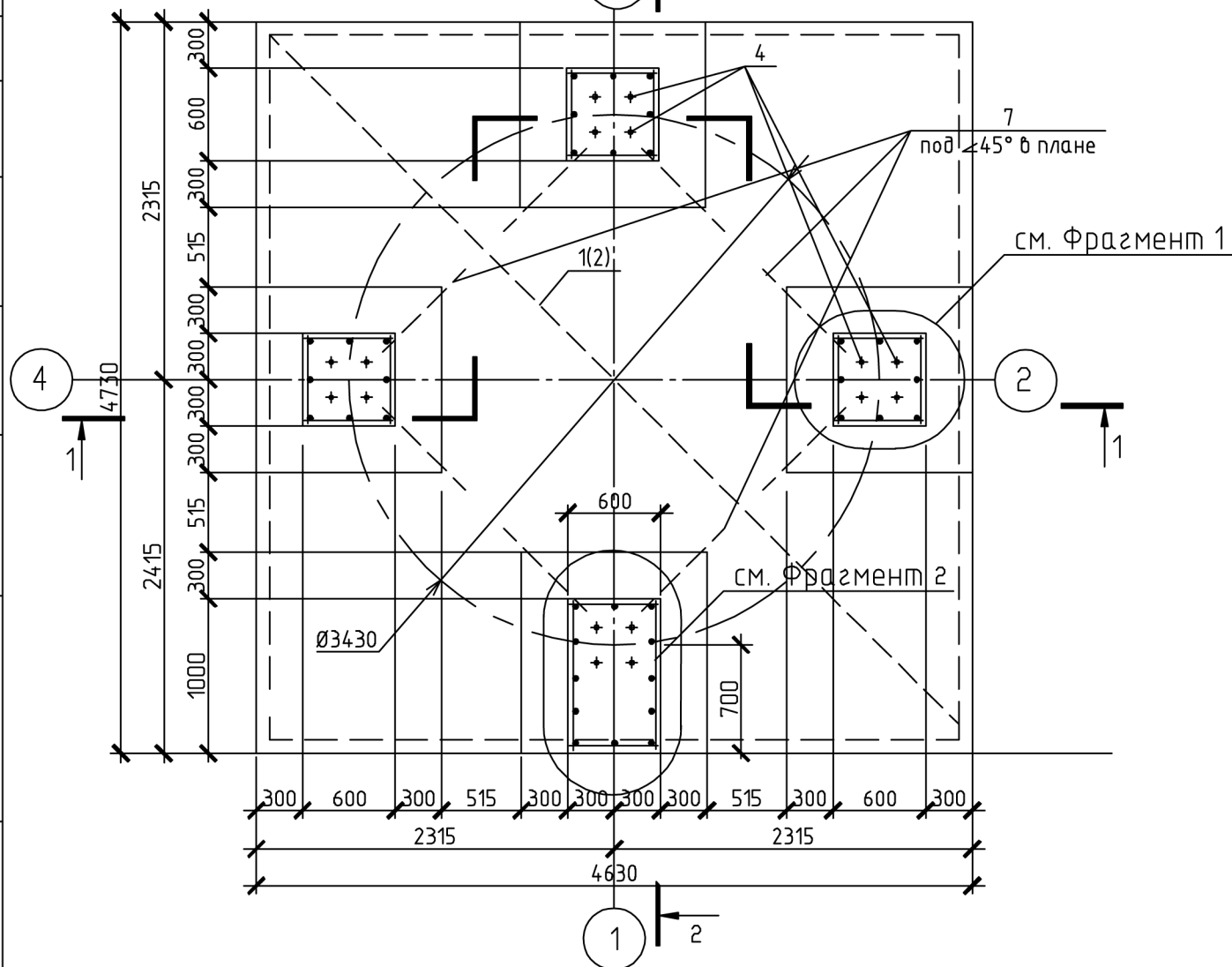


Спецификация элементов фундамента

Поз.	Обозначение	Наименование	Кол.	Масса, ед., кг	Примечание
1	ГОСТ 23279-85	1С 12А400С-200 12А400С-200 455x465	1	191,9	
2	ГОСТ 5781-82*	1С 18А400С-200 18А400С-200 455x465	1	431,8	
3	ГОСТ 5781-82*	∅8, А240, L=950 мм	145	0,38	
4	860-D-500-2	АВ-3, тип А, М20x597	16	-	09Г2С-8
5	ТУ 14-1-5254-94	∅18, А400С, L=3500 мм	36	7,0	
6	ТУ 14-1-5254-94	∅8, А400С, L=540 мм	112	0,225	128
7	ТУ 14-1-5254-94	∅10, А400С, L=1000 мм	8	0,617	
8	ГОСТ 5781-82*	∅8, А240, L=850 мм	18	0,336	
9	ТУ 14-1-5254-94	∅8, А 240, L=1170 мм	6	0,462	
10	ТУ 14-1-5254-94	∅8, А400С, L=940 мм	16	0,371	
<u>Материалы</u>					
		Песчаная подготовка	4,46		м ³
	ГОСТ 26633-91*	Бетонная подготовка В25, F150, W6	4,46		м ³
	ГОСТ 26633-91*	Бетон В35, F400, W10	26,7		м ³
		Песчанно - гравийная смесь	61,0		м ³
		Петлоизоляция "Пеноплекс С45"	4,46		м ³
		Отмостка			
		Бетон В25, F200, W8	1,9		м ³
	ГОСТ 8736-93	Песок	3,8		м ³



План фундамента



Согласовано

Взам. инв. №

Подп. и дата

Инв. № подл.
954

Данный лист смотреть совместно с листом 96.