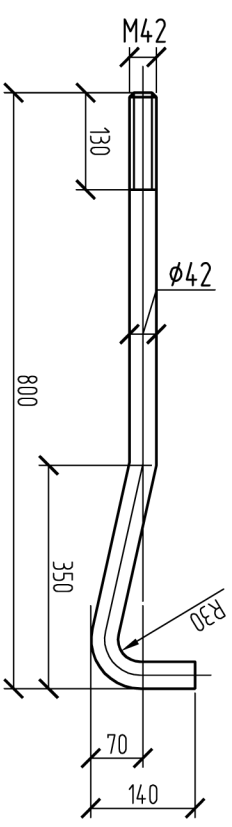
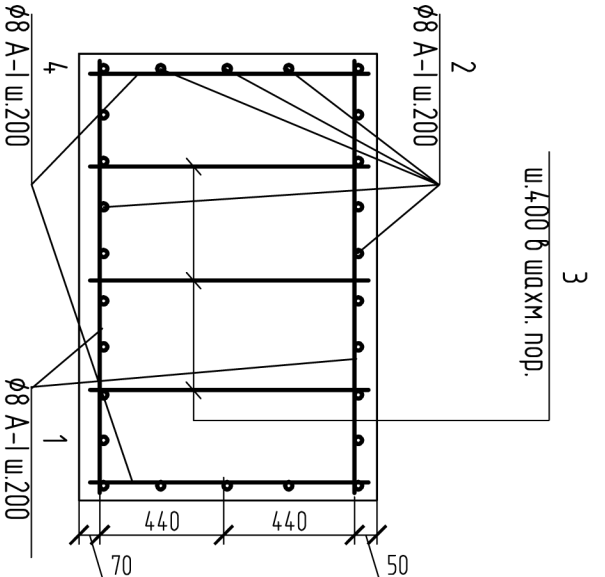
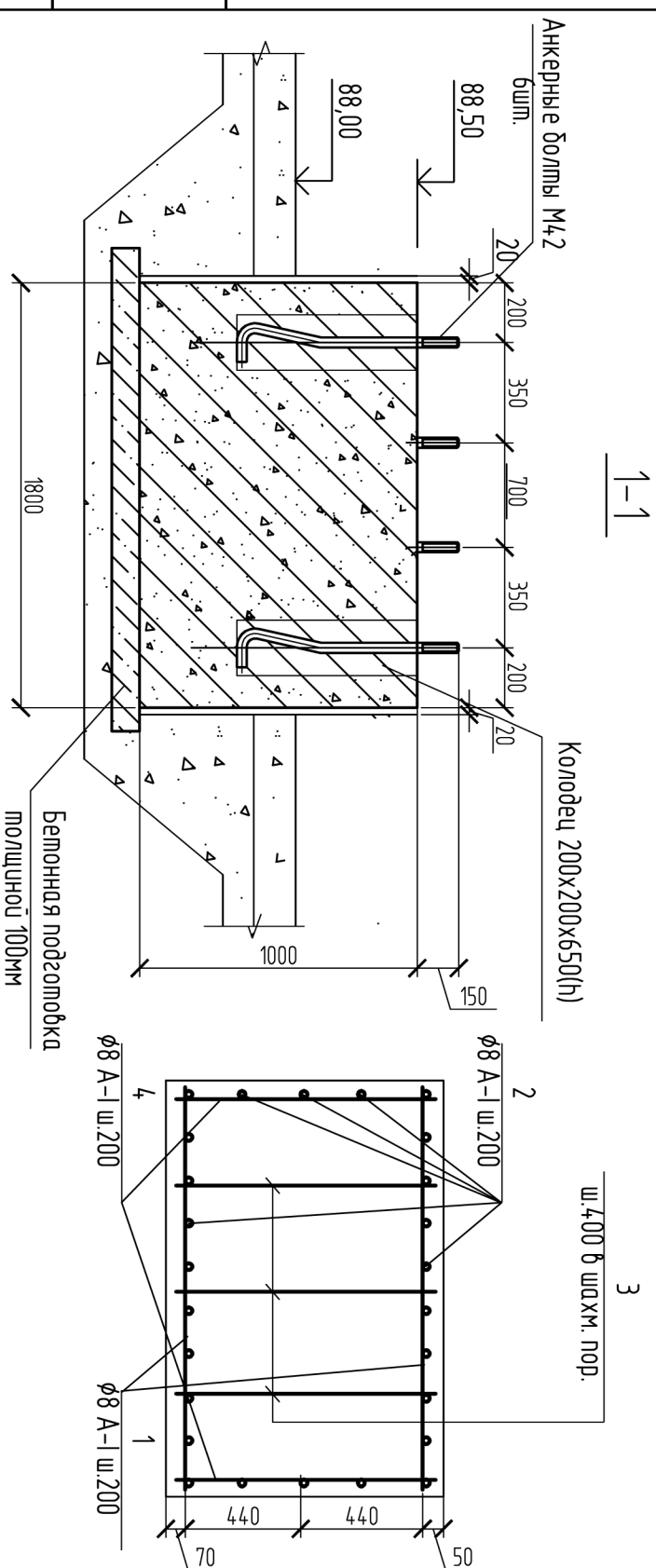
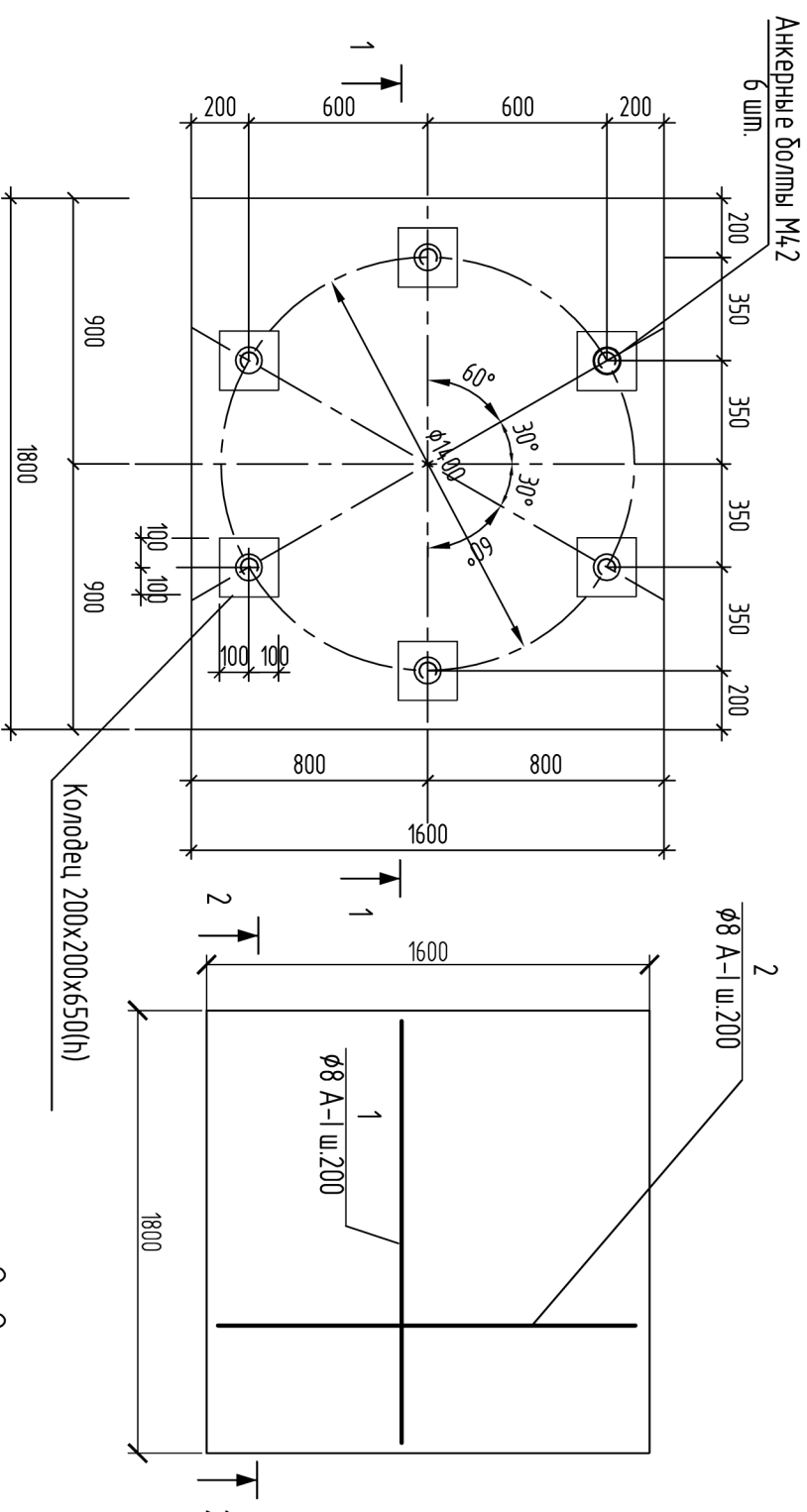


Фундамент Ф-1

Схема армирования фундамента Ф-1

Спецификация к схеме расположения

Марка, поз.	Обозначение	Наименование	Кол. шт.	Масса ед., кг	Примечан.
1	ГОСТ 5781-82	Детали			
		8 АI (A240)	L=1740	28	0,69
2			L=1540	30	0,61
3			L=940	12	0,37
4			L=940	38	0,37
	ГОСТ 24379.1-80	Болт 1.2 М4х800 09Г2С-8	6	11,81	69,66кг
		Материалы			
		Бетон В30 F200 W6			2,88м ³



Шпилька анкерного болта (повернуто)

Ведомость расхода стали на один элемент, кг

Марка элемента	Изделия арматурные		Всего
	Арматура класса		
	A-I(ВСтЗсп2)	A-III(25Г2С)	
Ф-1	φ8	Итого	56,1
	56,1	Итого	

1. Под фундамент Ф-1 выполнить подготовку из бетона В7,5 F100 толщ. 100мм. Расход бетона - 0,36м³.
2. Анкерные болты поставляются комплектно с гайками и шайбами по ГОСТ 24379.0-80.
3. Для установки анкерных болтов предусмотрен колодец 200х200х650(h)мм.
4. Наружные поверхности фундамента, соприкасающиеся с грунтом, обмазать горячим битумом за два раза.

Инв.№ подл.	Подпись и дата	Взамен инв.№
0280		