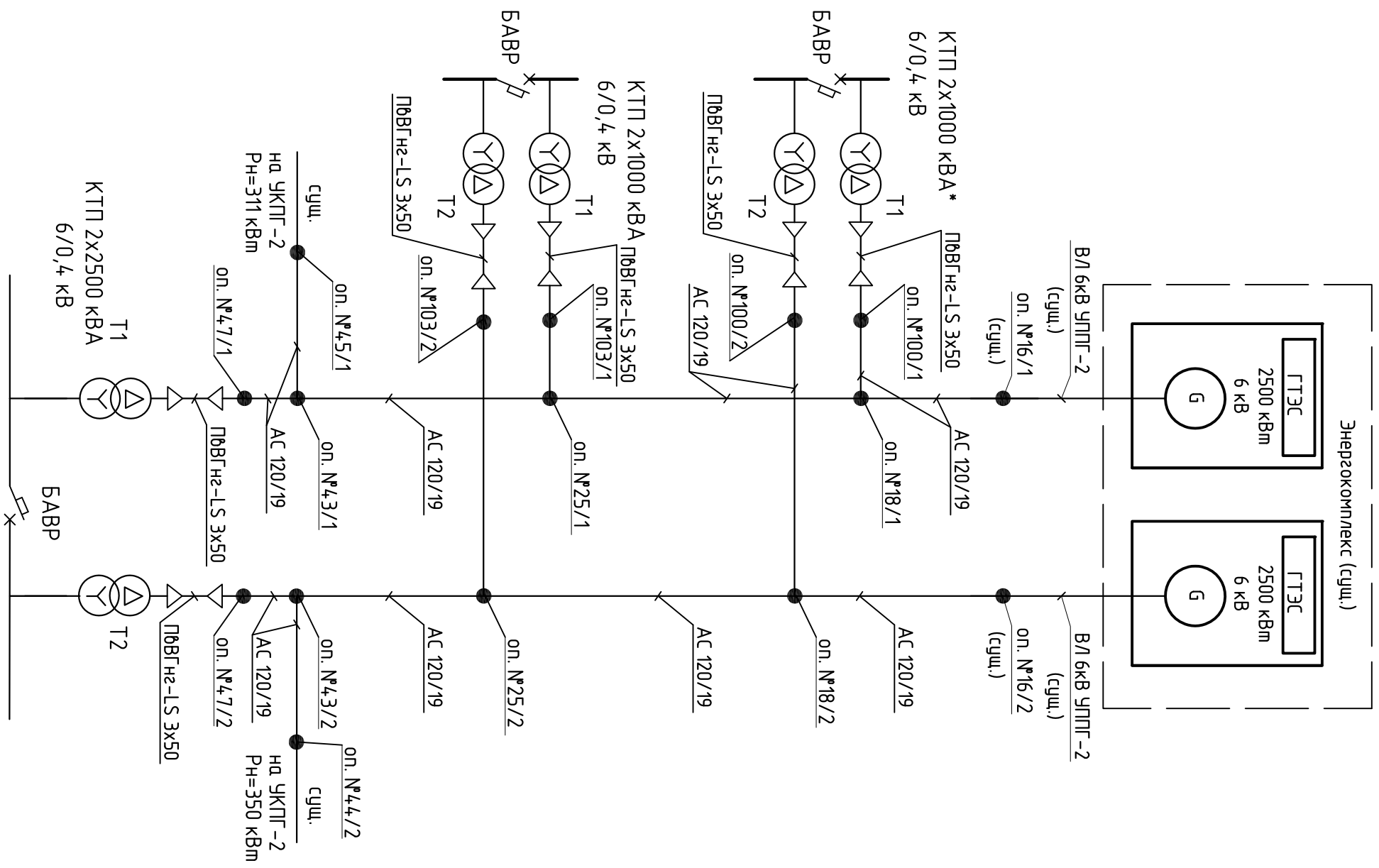


Инв. N подл.	Подп. и дата	Взам. инв. N
963		



\* - КТП учтена в проекте ПСД-0112/06.12 «Комплекс переработки газового конденсата проузловительностью 100 тысяч тонн сырья в год на Средневилюйском ГКМ. Реконструкция резервуарного парка», выполняемом ООО «Сибнефтегазпроект».

Изм.	Кол. лист	Лист	№ док	Подпись	Дата	ПСД-09-2011-ТКР1 «Комплекс переработки газового конденсата проузловительностью 100 тысяч тонн сырья в год на Средневилюйском ГКМ. Реконструкция резервуарного парка»	Страница	Лист	Листов
Разработал	Лист	Лист	Лист	Лист	Лист		П		1
Проверил	Лист	Лист	Лист	Лист	Лист				
Н. конпр.	Лист	Лист	Лист	Лист	Лист				
						Структурная схема электроснабжения			
						ООО «Сибнефтегазпроект»			
						г. Томск			