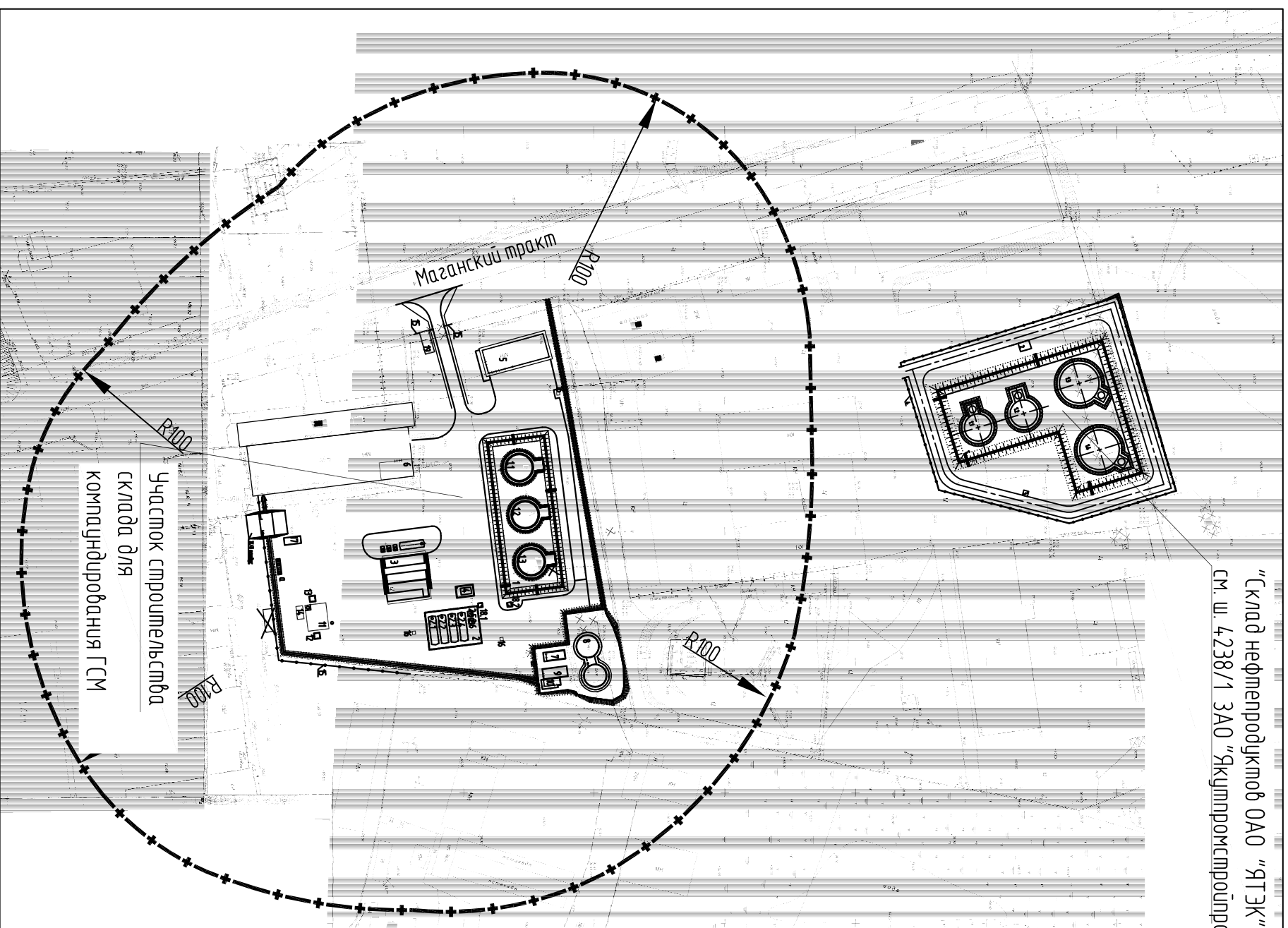
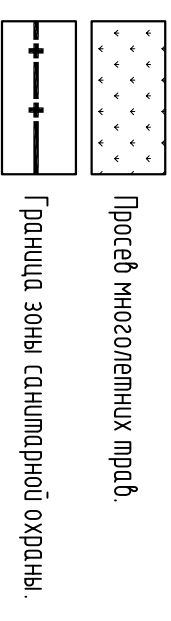
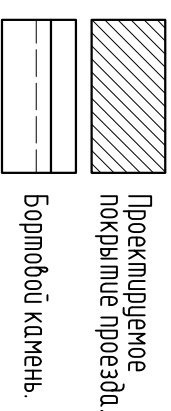


Ситуационный план
(М 1:2000)

"Склад нефтепродуктов ОАО "ЯТЭК"
см. ш. 4238/1 ЗАО "Якутпромстройпроект"



Условные обозначения.



1. Перед началом строительства произвести:
- демонтаж насосной пожарной резервуаров;
 - демонтаж прошибопожарных резервуаров емк 300 куб.м (2 шт.);
 - демонтаж железобетонного ограждения длиной L = 15,0 п.м, высотой 2м;
 - демонтаж инженерных сетей длиной L = 15,0 п.м, 2 ϕ 219, ϕ 159, ϕ 89;
 - перенос опор ВЛ 2 шт.;
 - снос нежилого деревянного здания с размерами на плане 8,80 x 3,50 м;
 - демонтаж нежилого металлического здания с размерами в плане 33,80 x 9,30 м;
 - разбор бетонного покрытия площадью 12610 кв.м, h=0,2м.

Инв. № подл.	Подп. и дата	Взам. инв. №

4238-ГП		Расходный склад для комплектации ГСМ на территории производственной базы ОАО "ЯТЭК" на 2 км. Маганского тракта	
Объемно-планировочные работы		Смарт	Листов
Проверил	Спирidonov	06.11	7
Уч. Нач. отд.	Спирidonov	06.11	2
Исполнил	Осипова	06.11	
Н.контр.	Николаева	06.11	
Ситуационный план (М 1:2000)		ЗАО "Якутпромстройпроект" 2. Якутск	