

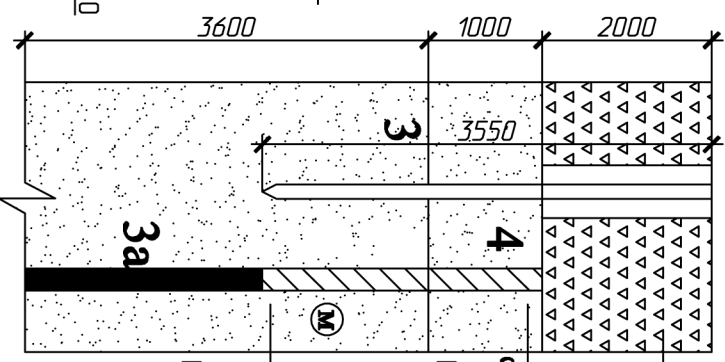
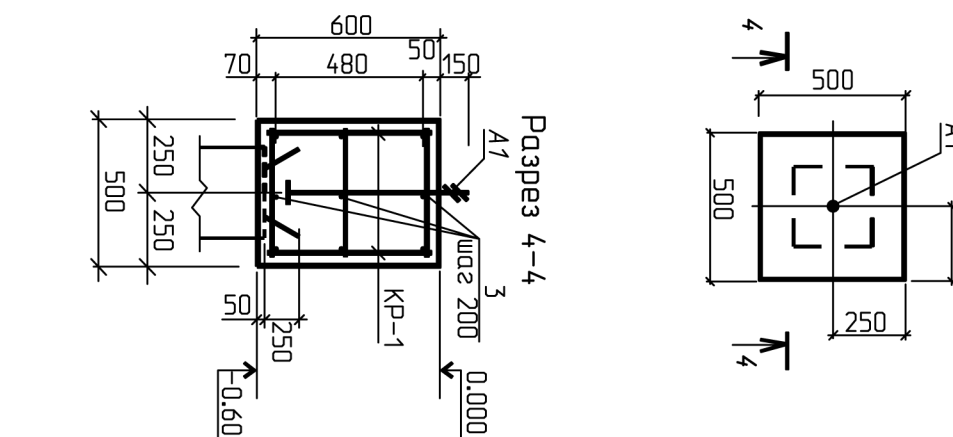
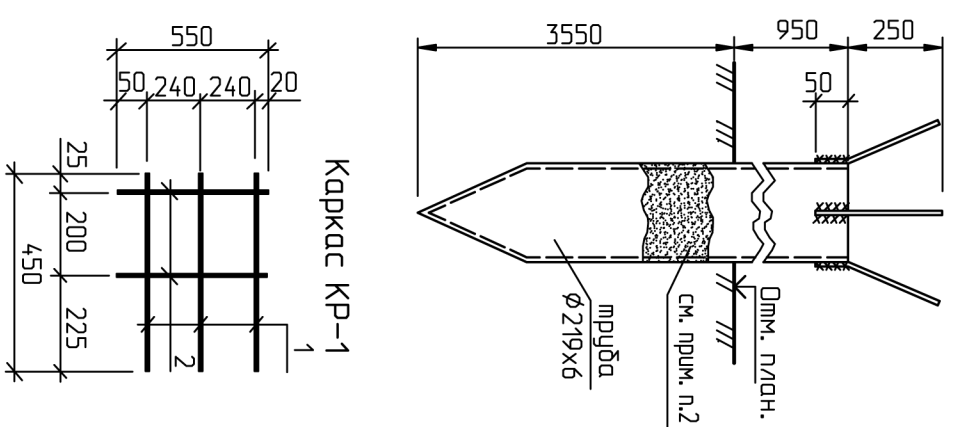
Свай СВ-1

Ростверк РСМ-1

Геологический разрез

Скв. 13

Ведомость деталей



Насыпной грунт
песок средней крупности

**Песок средней крупности,
серого цвета тердомерный с
массивной кристаллической
структурой.**
E=4,6 МПа; φ=39; C=0,025 кПа.

Песок мелкий серого цвета,
тапый, до гл. 1,9м влажный,
нуже водонасыщенный
E=37 МПа; φ=35,5; C=0,04 кПа.

Поз.	Эскиз	Поз.	Эскиз
4		12	
5		13	
6		14	
7		15	
8		16	
9			
10			
11			

1. Наружные поверхности металлоконструкций сварки окрасилим горячим битумом марки БН 70/30 по ГОСТ 6617-76* за два раза по холодной битумной грунтовке.
2. Трубы - сваи погружать в грунт свободным оборудованием. Нижние концы свай-труб заварить в форме конуса. Во избежание интенсиальной коррозии внутреннее пространство свай-труб заполнить пескоцементом состава 8:1 с уплотнением.
3. Сварку металлоконструкций производить на минимальное усилие 5м электродами Э50А по ГОСТ 9467-75*, в соответствии с требованиями ГОСТ 5264-80*.
4. Соединение стержней поз.4...16 выполнять внахлестку. Длина нахлестки-810 мм. Стыки стержней располагать вразбежку.

Инв. № подл.	Подпись и дата	Взамен инв. №
977		