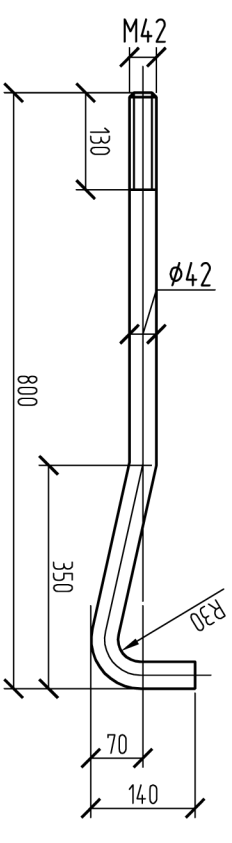
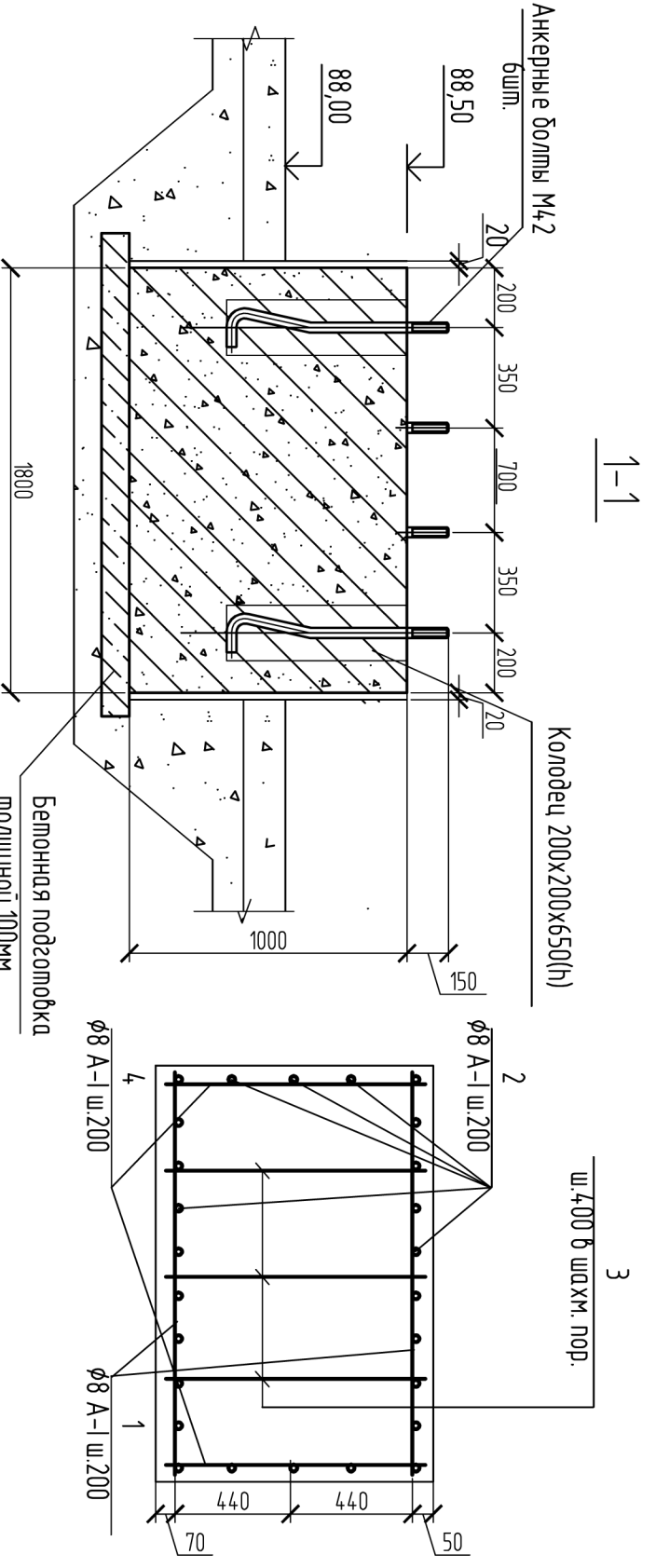
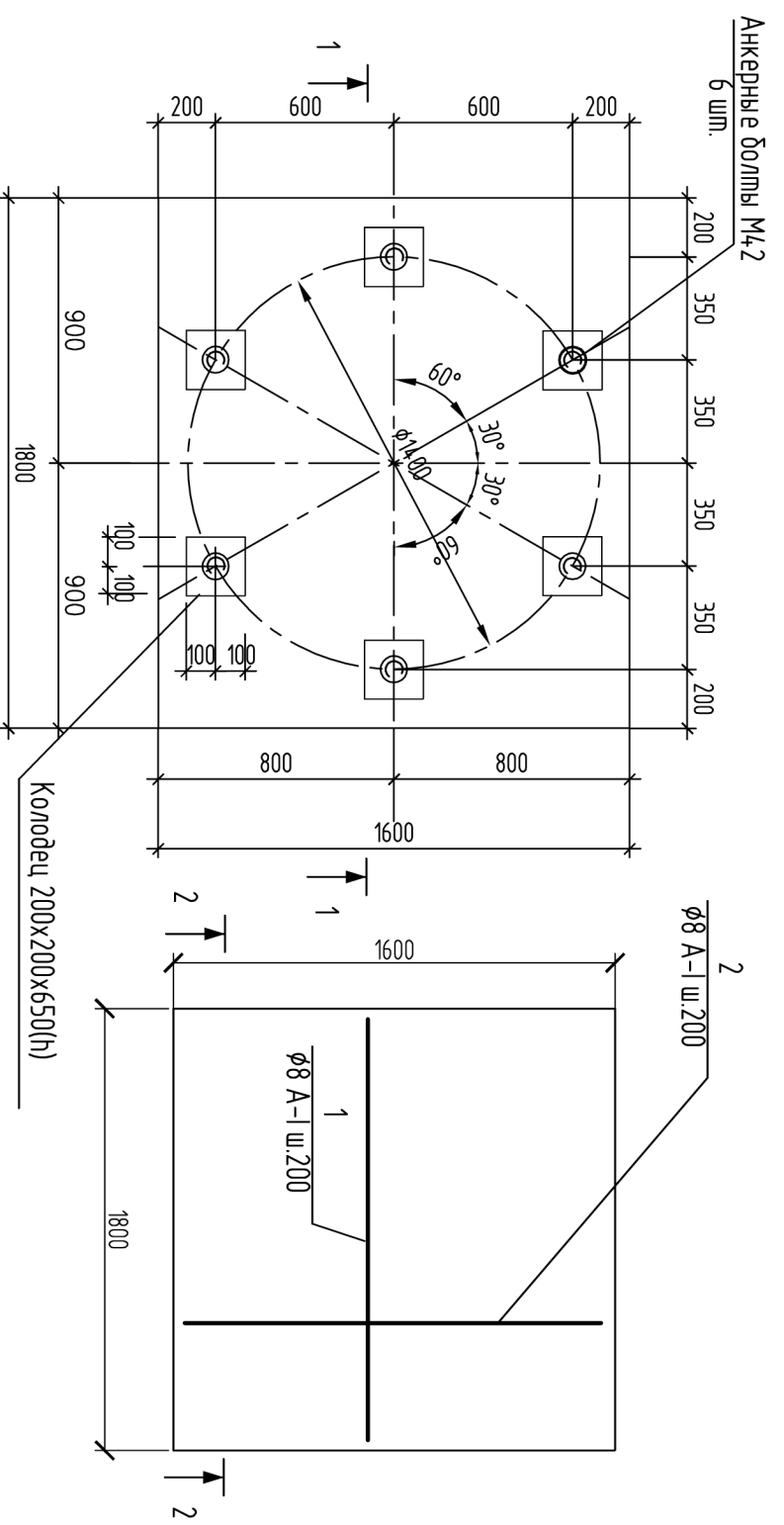


Фундамент Ф-1

Схема армирования фундамента Ф-1

Спецификация к схеме расположения



Марка, поз.	Обозначение	Наименование	Кол. шт.	Масса ед., кг	Примечан.
1	ГОСТ 5781-82	Детали	28	0.69	
2				0.61	
3			12	0.37	
4			38	0.37	
	ГОСТ 24379.1-80	Болт 1.2 М4х800 09Г2С-8	6	11.81	69.66кг
		Материалы			
		Бетон В30 F200 W6			2.88м3

Ведомость расхода стали на один элемент, кг

Марка элемента	Изделия арматурные		Всего
	Арматура класса		
	A-I(ВСтЗп2)	A-III(25Г2С)	
Ф-1	φ8	Итого	56.1
		Итого	

1. Под фундамент Ф-1 выполнить подготовку из бетона В7.5 F100 толщ. 100мм. Расход бетона - 0.36м3.
2. Анкерные болты поставляются комплектно с гайками и шайбами по ГОСТ 24379.0-80.
3. Для установки анкерных болтов предусмотрен колодец 200х200х650(н)мм.
4. Наружные поверхности фундамента, соприкасающиеся с грунтом, обмазать горячим битумом за два раза.

Инв.№ подл.	Подпись и дата	Взамен инв.№
0281		

Шпилька анкерного болта (повернуто)