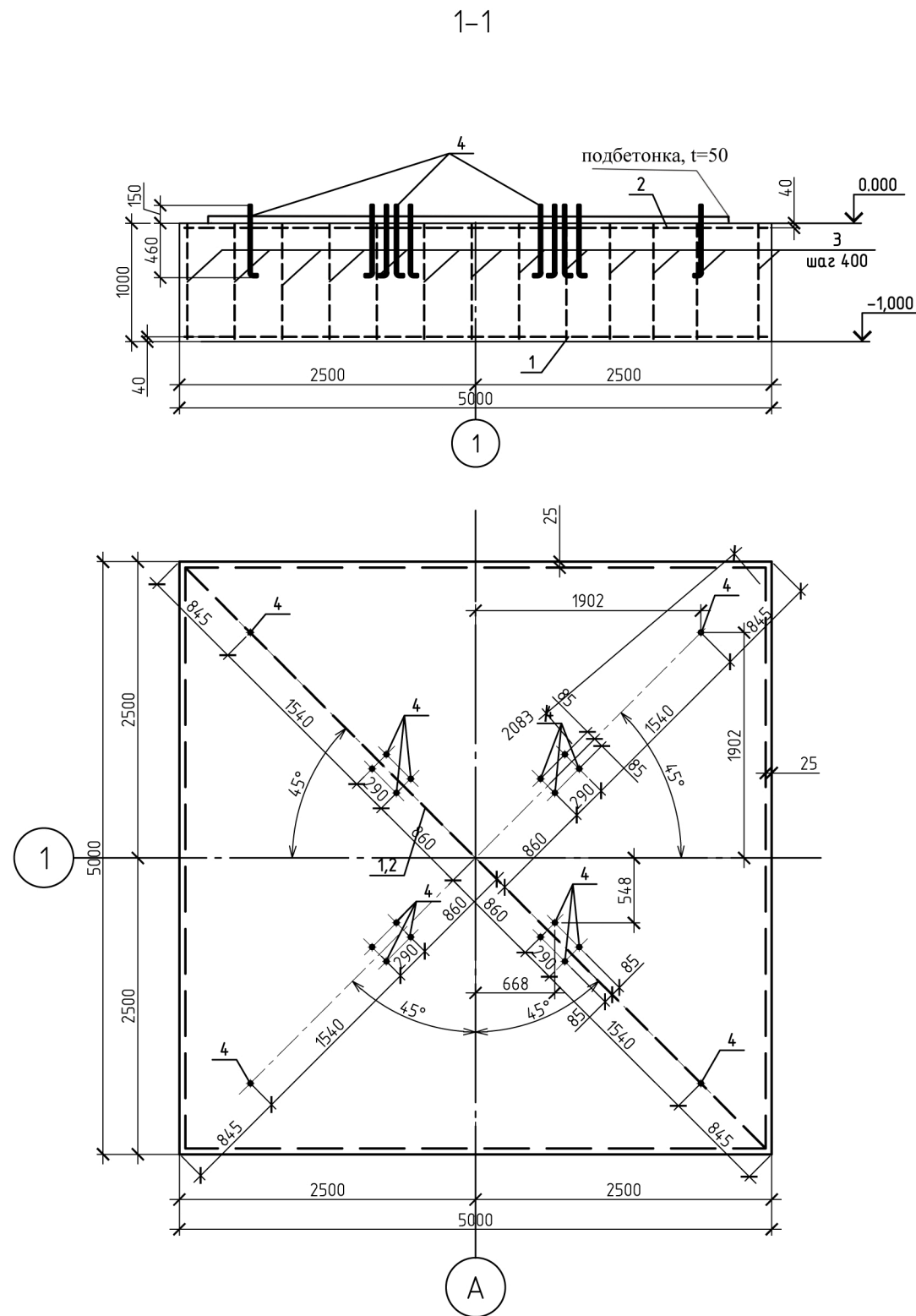


Спецификация элементов фундамента



Поз.	Обозначение	Наименование	Кол.	Масса, ед., кг	Примечание
1	ГОСТ 23279-85	2С $\frac{18A400C-200(50)}{18A400C-200(50)}$ 495x495	1	509,09	
2	ГОСТ 23279-85	2С $\frac{12A400C-200(50)}{12A400C-200(50)}$ 495x495	1	226,3	
3	ГОСТ 5781-82*	φ8, А240, L=950 мм	163	0,38	
4	ГОСТ 24379.1-80	Болт 1.1 М16х610	20	1,13	09Г2С-8
<u>Материалы</u>					
		Песчаная подготовка	4,9		м ³
	ГОСТ 26633-91*	Бетонная подготовка В25, F150, W6	4,9		м ³
	ГОСТ 26633-91*	Бетон В35, F400, W10	25		м ³
		Песчанно - гравийная смесь	24,5		м ³
		Теплоизоляция "Пеноплекс С45"	4,9		м ³

1. Арматурные сетки выполнить на строительной площадке. Сетки вязать вязальной проволокой диаметром 1,5 мм по геометрическим размерам с соответствии с ГОСТ 23279-85 указанных в спецификации.
2. Пространственный каркас образуется из двух арматурных сеток соединенных между собой вертикальными стержнями при помощи вязальной проволоки с шагом 400 мм в шахматном порядке.
3. При установке фундаментных болтов рекомендуется применять съемные кондукторы и объединять в блоки, а также использовать плазово-блочные методы установки болтов, строго фиксирующих и обеспечивающих проектное положение при бетонировании фундамента.
4. При расположении изогнутых болтов у края фундамента отогнутый конец болта необходимо ориентировать в сторону массива, а при расположении в углах - по биссектрисе.
5. Спецификация дана на один фундамент.

Согласовано

Взам. инв. №

Подп. и дата

Инв. № подл.