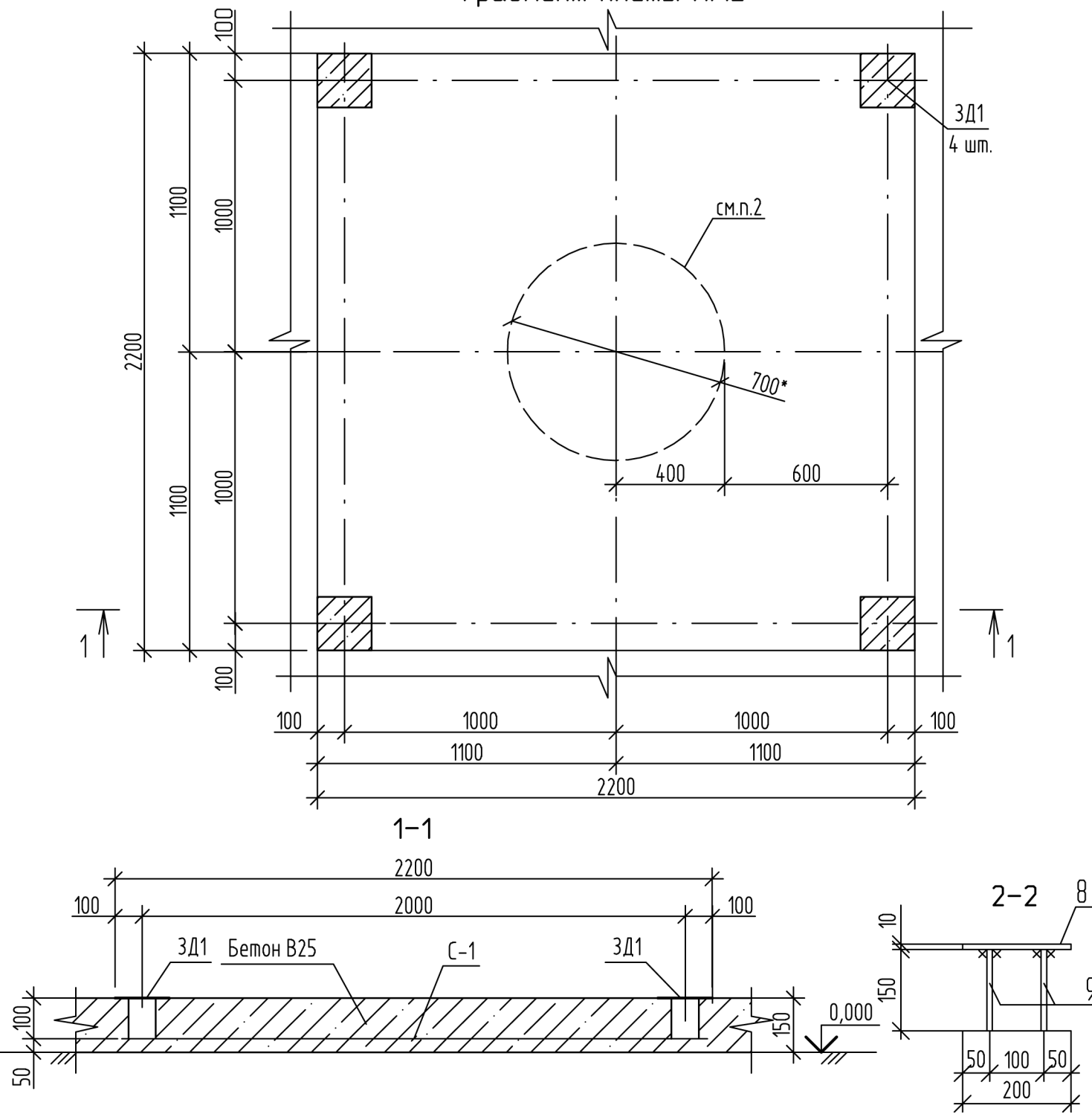


Фрагмент плиты ПМ2

Спецификация элементов



Поз.	Обозначение	Наименование	Кол.	Масса ед., кг	Примечание
Сборочные элементы					
1		Лист 50x6 ГОСТ 19903-74* С345 ГОСТ 27772-88* L=6.00 п.м.	8	18,9	
2	ГОСТ 8509-93*	Уголок 75x6, L=100	16	0,7	
3	ГОСТ 24379.1-80	Болт 2.1.M20x300	16	1.81	
4	ГОСТ 5915-70	Гайка М20-6Н.9.40Х.016	16	0,033	
10	ГОСТ 11371-78	Шайба М20.01.08кп.016	16		
Развертки колодца					
5	ГОСТ 13579-78	Фундаментный блок ФБС 9.4.6-Т	12	390	F200, W6
6	ГОСТ 13579-78	Фундаментный блок ФБС 12.4.6-Т	60	640	F200, W6
7	ГОСТ 13579-78	Фундаментный блок ФБС 24.4.6-Т	18	1300	F200, W6
	ГОСТ 26633-91	Бетон В25, F200, W6	0.54		м³
Материалы					
		Пеноплекс 45 t=100	88.74		м²
		Гравийно-песчаная смесь	1306.4		м³
		Песчаная подушка	72.43		м³
	ГОСТ 26633-91	Бетон В25, F200, W6 (подготовка)	8.88		м³
Отмостка					
	ГОСТ 8736-93	Песок	4.12		м³
	ГОСТ 26633-91	Бетон В25, F200, W8	2.1		м³
Закладная деталь 3Д1					
8		Лист 200x4 ГОСТ 19903-74* С345 ГОСТ 27772-88* L=200 п.м.	1	1,3	
9	ГОСТ 5781-82	Арматура $\phi 10A400$, L=150	4	0,09	

Ивв. № подл. 954

Подпись и дата

Взамен ивв. №

Узел 1

См. примечания п.4

