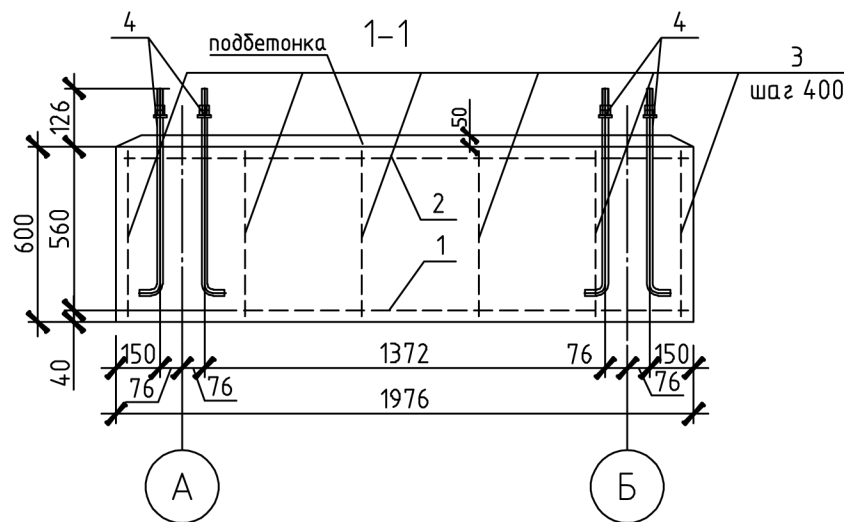
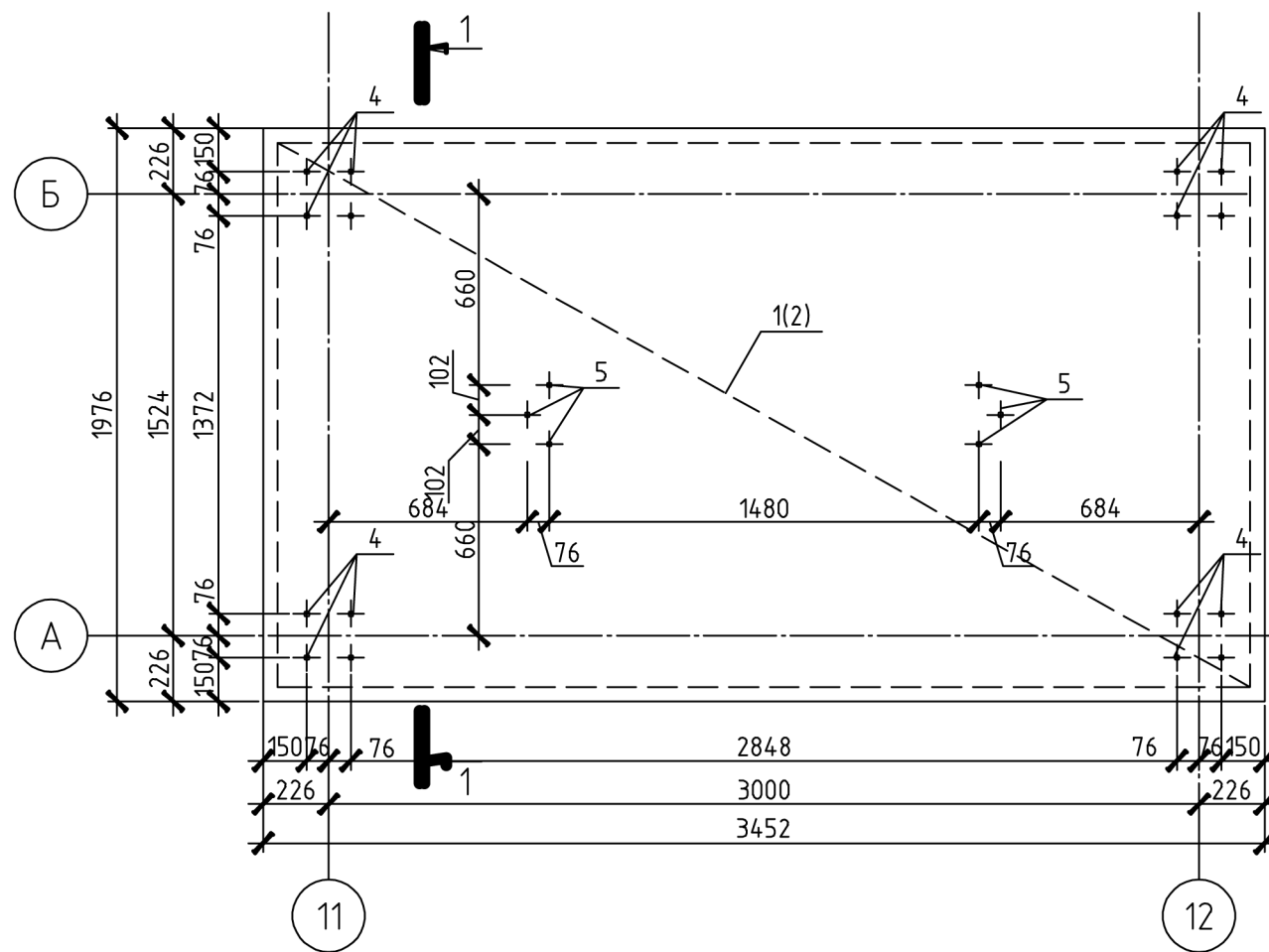
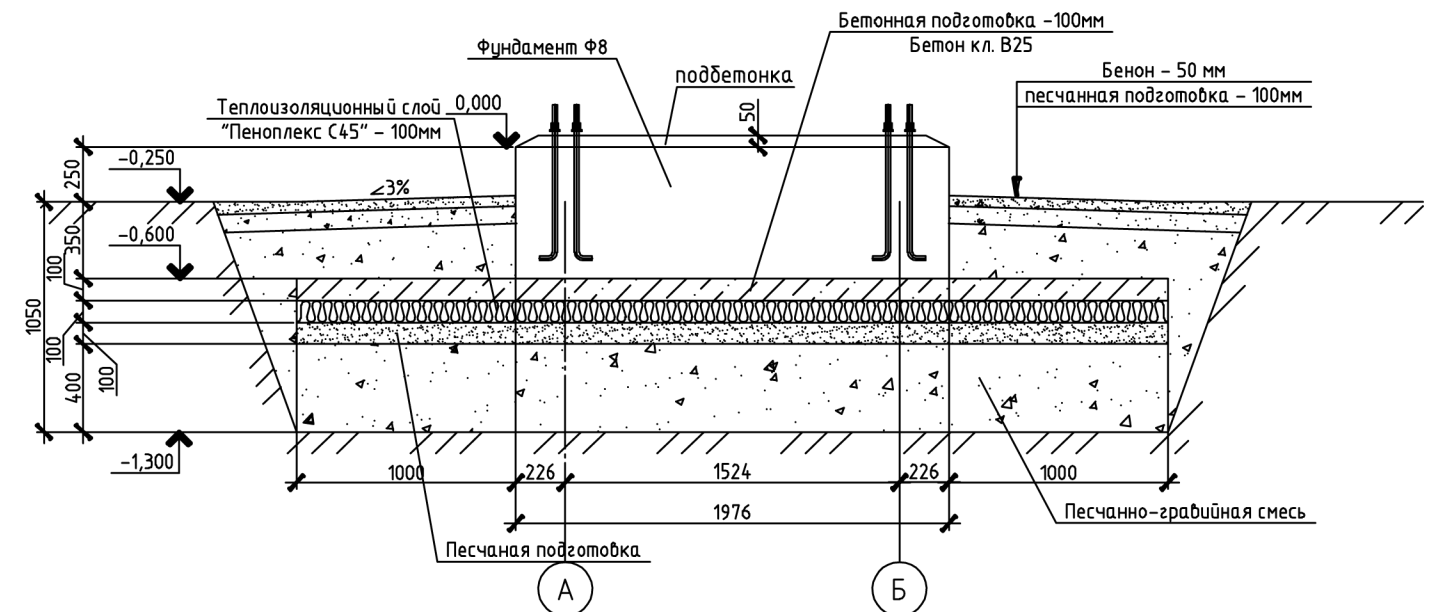


Спецификация элементов фундамента

Поз.	Обозначение	Наименование	Кол.	Масса, ед., кг	Примечание
1	ГОСТ 23279-85	2С $\frac{18A400C-200(150)}{18A400C-200(100)}$ 195x340	1	144,9	
2	ГОСТ 23279-85	2С $\frac{10A400C-200(150)}{10A400C-200(100)}$ 195x340	1	44,73	
3	ГОСТ 5781-82*	φ8, А240, L=550 мм	80	0,22	
4	860-D-500-1	АВ-5, тип А, М20x572	16		09Г2С-8
5	860-D-500-1	АВ-6, тип А, М10x343	6		09Г2С-8
Материалы					
		Песчаная подготовка	2,17		м ³
	ГОСТ 26633-91*	Бетонная подготовка В25, F150, W6	2,17		м ³
	ГОСТ 26633-91*	Бетон В35, F400, W10	4,1		м ³
		Песчанно - гравийная смесь	13,1		м ³
		Петлоизоляция "Пеноплекс С45"	2,17		м ³

Схема установки фундамента Ф8



1. Арматурные сетки выполнить на строительной площадке. Сетки вязать вязальной проволокой диаметром 1,5 мм по геометрическим размерам с соответствием с ГОСТ 23279-85 указанным в спецификации.
2. Пространственный каркас образуется из двух арматурных сеток соединенных между собой вертикальными стержнями при помощи вязальной проволоки с шагом 400 мм в шахматном порядке.
3. При установке фундаментных болтов рекомендуется применять съемные кондукторы и объединять в блоки, а также использовать плазменно-лучевые методы установки болтов, строго фиксирующих и обеспечивающих проектное положение при бетонировании фундамента.
4. При расположении изогнутых болтов у края фундамента отогнутый конец болта необходимо ориентировать в сторону массива, а при расположении в углах - по биссектрисе.