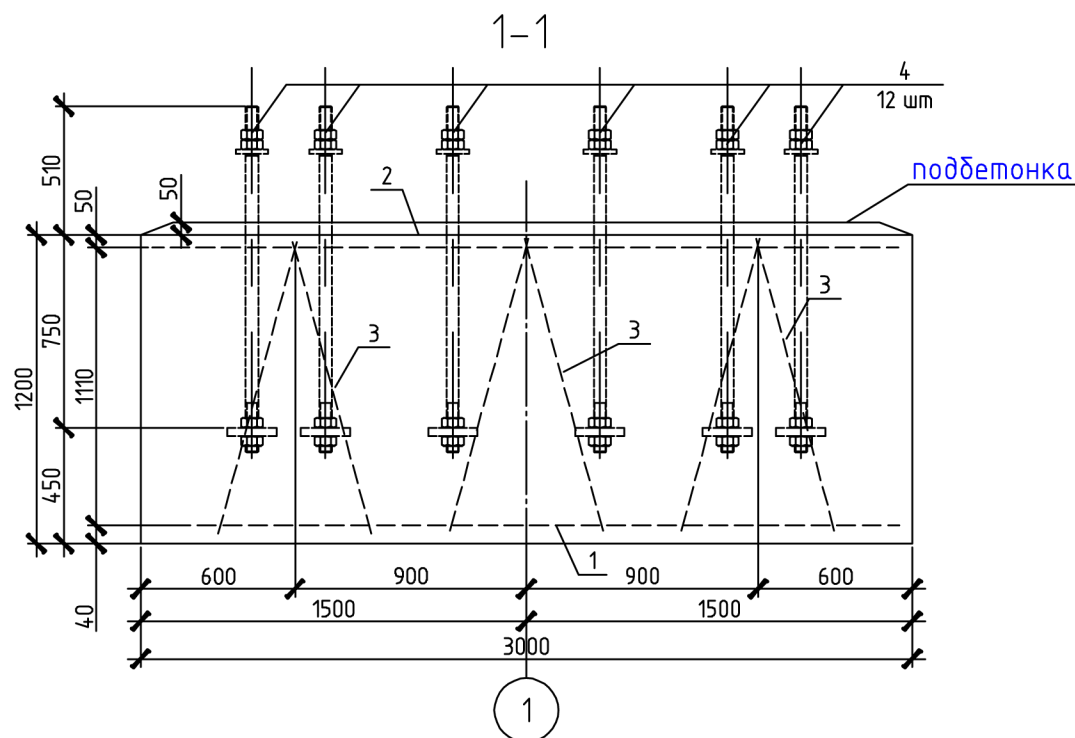
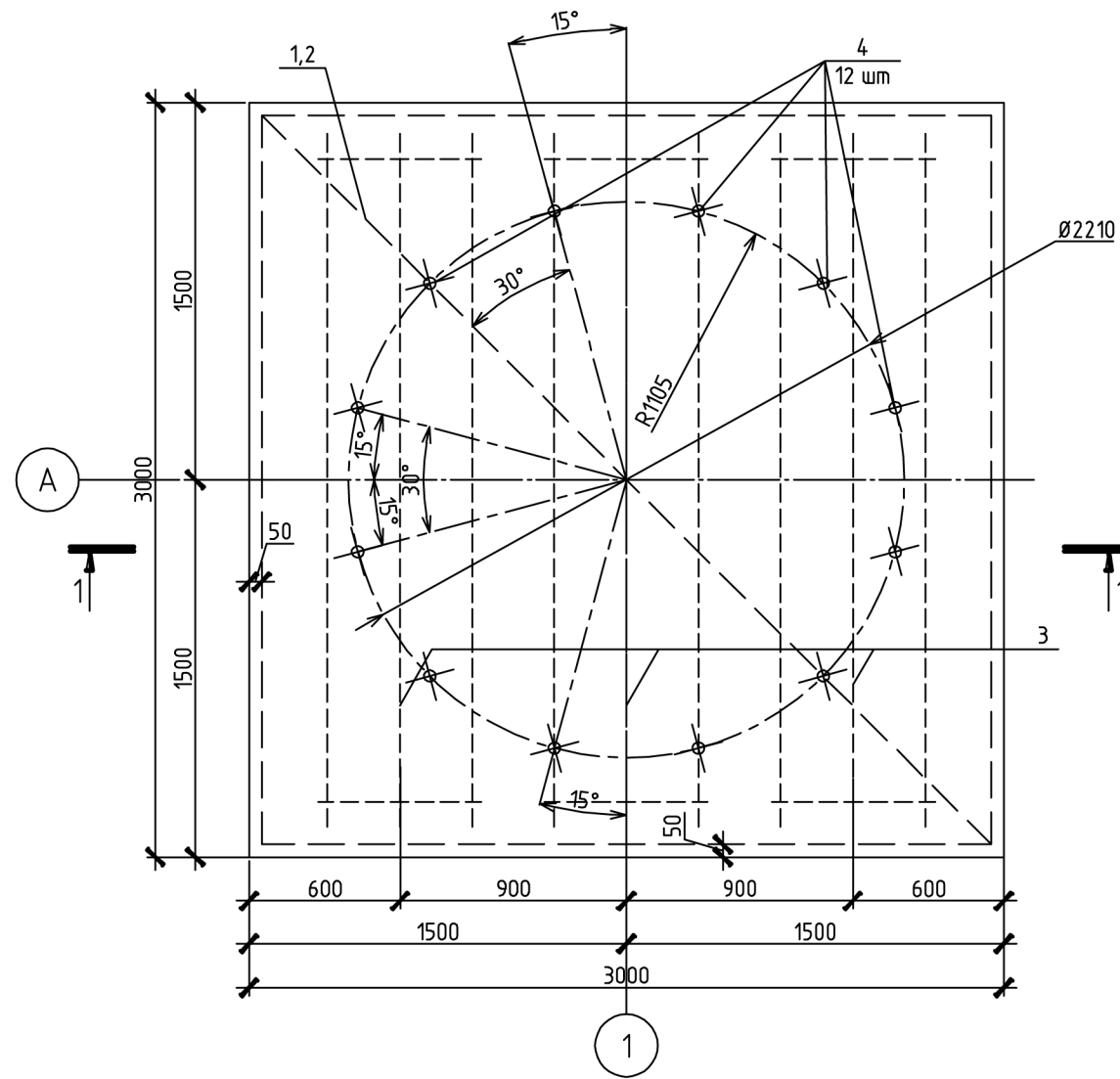


Спецификация элементов фундамента



Поз.	Обозначение	Наименование	Кол.	Масса, ед., кг	Примечание
1	ГОСТ 23279-85	2С ^{18А400С-200(100)} / _{18А400С-200(100)} 295x295	1	188,61	
2	ГОСТ 23279-85	2С ^{10А400С-200(100)} / _{10А400С-200(100)} 295x295	1	58,25	
3	лист 94	Каркас КР1	3	58,8	
4	860-D-500-1	АВ-2, тип В, М50x1105	12		09Г2С-8
<u>Материалы</u>					
		Песчанная подготовка	2,5		м ³
	ГОСТ 26633-91*	Бетон В25, F150, W6	2,5		м ³
	ГОСТ 26633-91*	Бетон В35, F400, W10	10,8		м ³
		Песчанно - гравийная смесь	43,06		м ³
		Петлоизоляция "Пеноплекс С45"	1,6		м ³

1. Арматурные сетки и каркасы между собой крепить при помощи вязальной проволоки диаметром 1,5 мм.
2. При установке фундаментных болтов рекомендуется применять съемные кондукторы и объединять в блоки, а также использовать плазодо-блочные методы установки болтов, строго фиксирующих и обеспечивающих проектное положение при бетонировании фундамента.

Согласовано

Инв. № подл. 954

Подп. и дата

Взам. инв. №