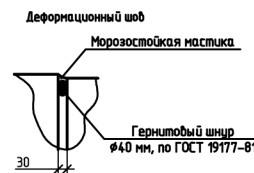
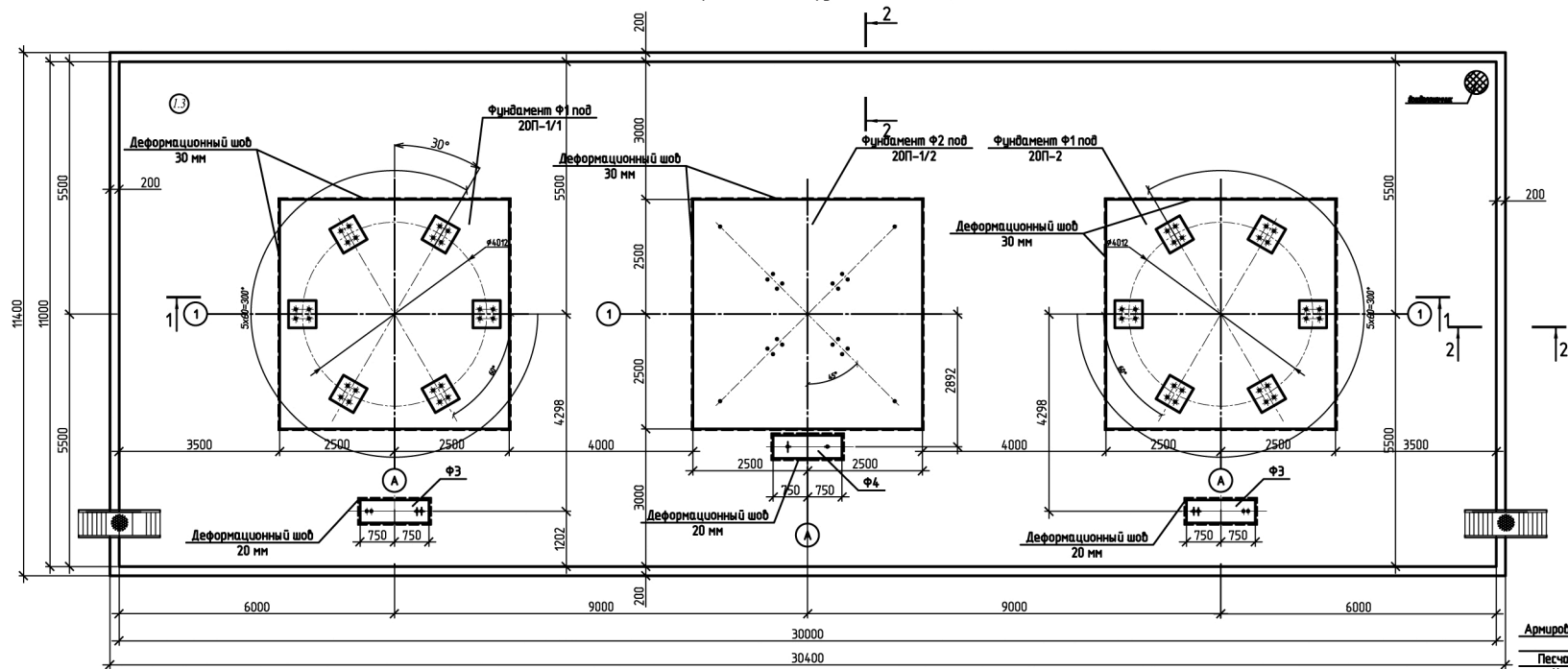
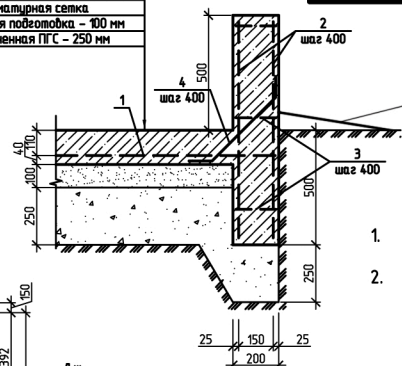


Схема расположения фундаментов площадки печей



Армированный бетон кл. В25 - 150мм
Арматурная сетка
Песчаная подготовка - 100 мм
Уплотненная ГПС - 250 мм



1. Арматурные сетки по площадке укладывать между собой в нахлест 200мм. Крепить сетки вязальной проволокой диаметром 1,5 мм
2. Арматурная сетка поз.1 замаркирована условно на 1 м2, фактические размеры сеток определить по плану.

Спецификация элементов площадки

Поз.	Обозначение	Наименование	Кол.	Масса, ед., кг	Примечание
Ф1	лист	Фундамент Ф1 под 20П-1/1 и 20П-2	2		
Ф2	лист	Фундамент Ф2 под 20П-1/2	1		
Ф3	лист	Фундамент Ф3	2		
Ф4	лист	Фундамент Ф4	1		
Площадка					
Сборочные единицы					
1	ГОСТ 23279-85	2С 10А100С-200(50) 100х100	255	7,4	м2
2	ТУ 14-1-5254-94	φ10, А400С, L=950 мм	418	0,586	
3	ГОСТ 5781-82*	φ6, А240, L=180 мм	1254	0,04	
4	ТУ 14-1-5254-94	φ10, А400С, L=700 мм	209	0,432	
Материалы					
		Песчаная подготовка	25,5		м3
	ГОСТ 26633-91*	Бетон В25, F150, W6	48,39		м3
		ГПС	63,75		м3

Создано

Взам. инв. №

Подп. и дата

Инд. № подл.