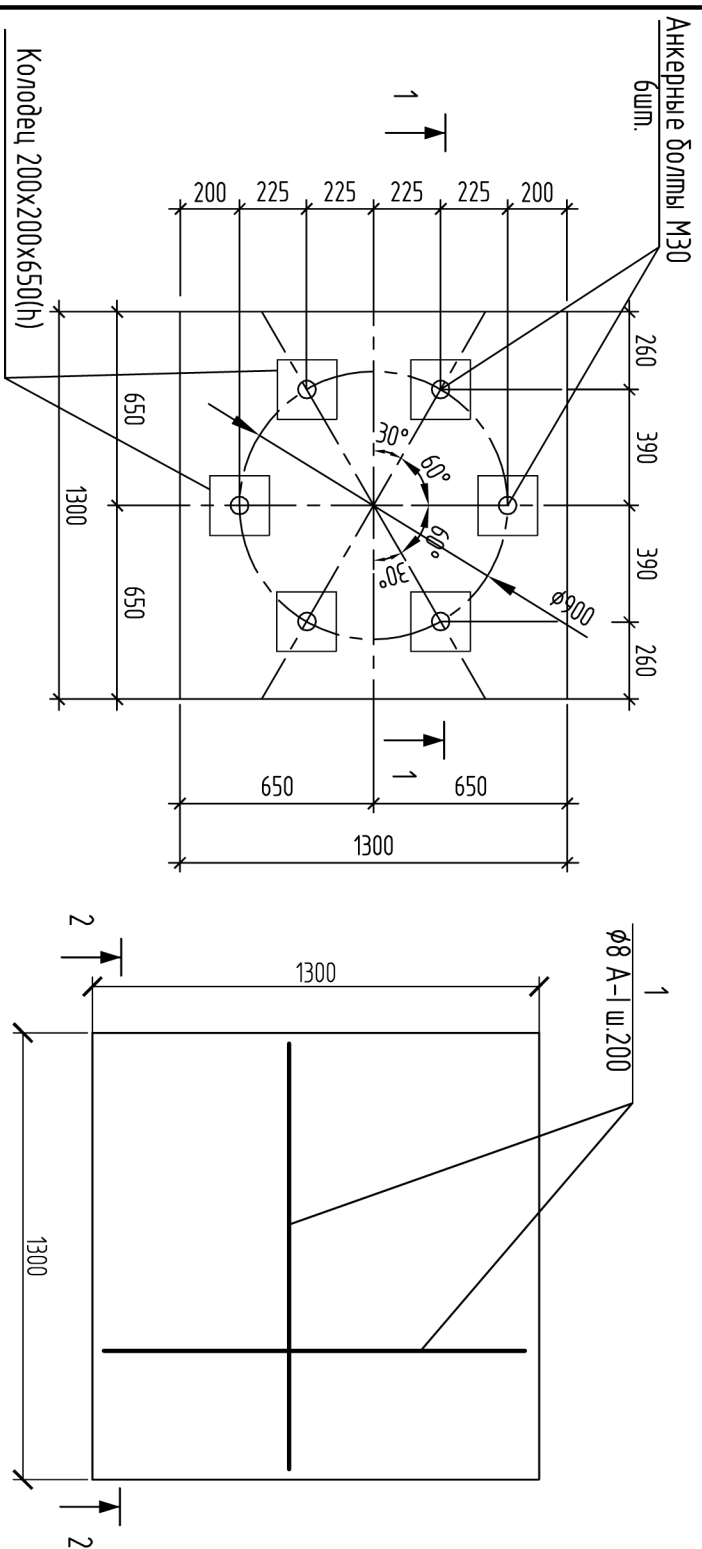


# Фундамент Ф-2

# Схема армирования фундамента Ф-2

# Спецификация к схеме расположения

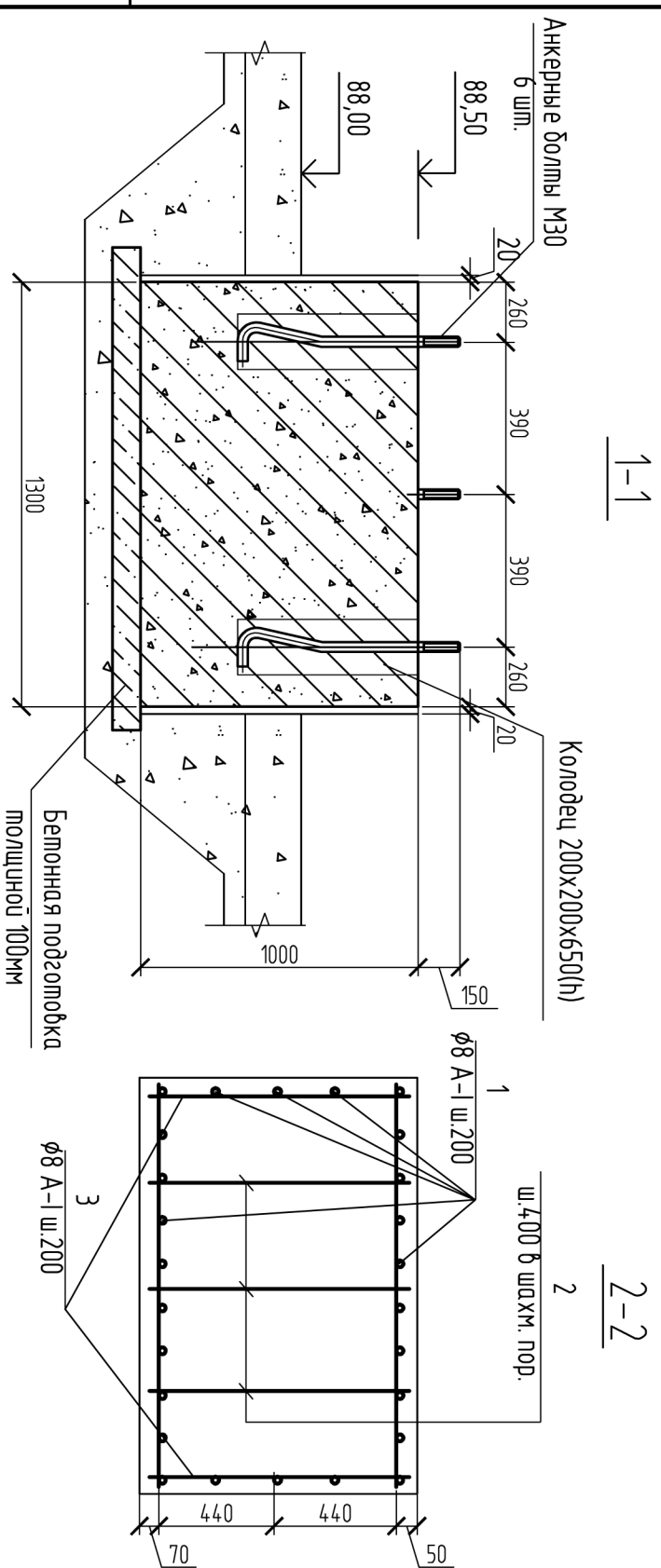


Марка, поз.	Обозначение	Наименование	Кол. шт.	Масса ед., кг	Примечан.
1	ГОСТ 5781-82	Детали	48	0.49	
2			12	0.37	
3			28	0.37	
	ГОСТ 24379.1-80	Болт 1.2 М30х800 09Г2С-8	6	5.66	33,96кг
		Материалы			
		Бетон В30 F200 W6			1,69м3

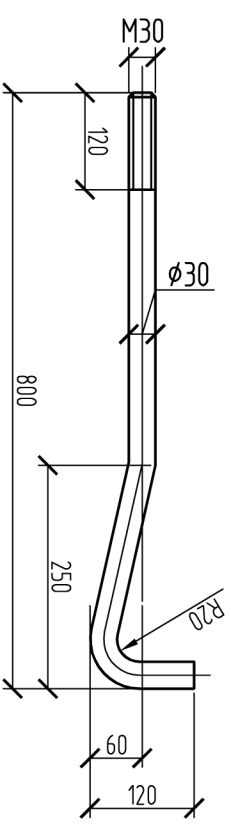
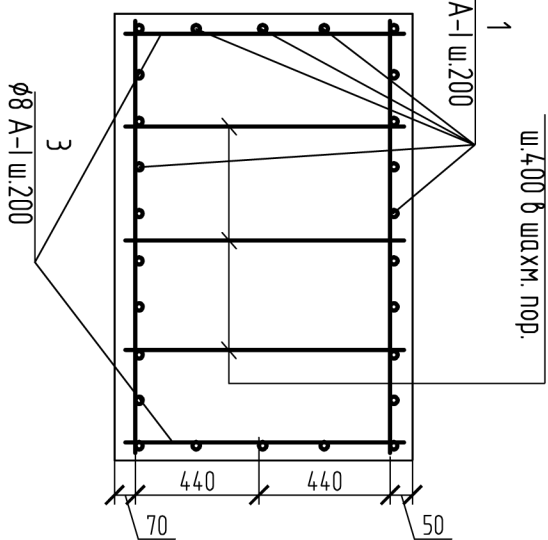
## Ведомость расхода стали на один элемент, кг

Марка элемента	Изделия арматурные		Всего
	Арматура класса		
	A-I(ВстЭсп2)	A-III(25Г2С)	
Ф-2	φ8	Итого	38,3
	38,3	38,3	

1. Под фундамент Ф-2 выполнить подготовку из бетона В7.5 F100 толщ. 100мм. Расход бетона - 0.22м3.
2. Анкерные болты поставляются комплектно с гайками и шайбами по ГОСТ 24379.0-80.
3. Для установки анкерных болтов предусмотрен колодец 200х200х650(н)мм.
4. Наружные поверхности фундамента, соприкасающиеся с грунтом, обмазывать горячим битумом за два раза.



2-2



Шпилька анкерного болта (повернуто)

Инв.№ подл.	Подпись и дата	Взамен инв.№
0281		