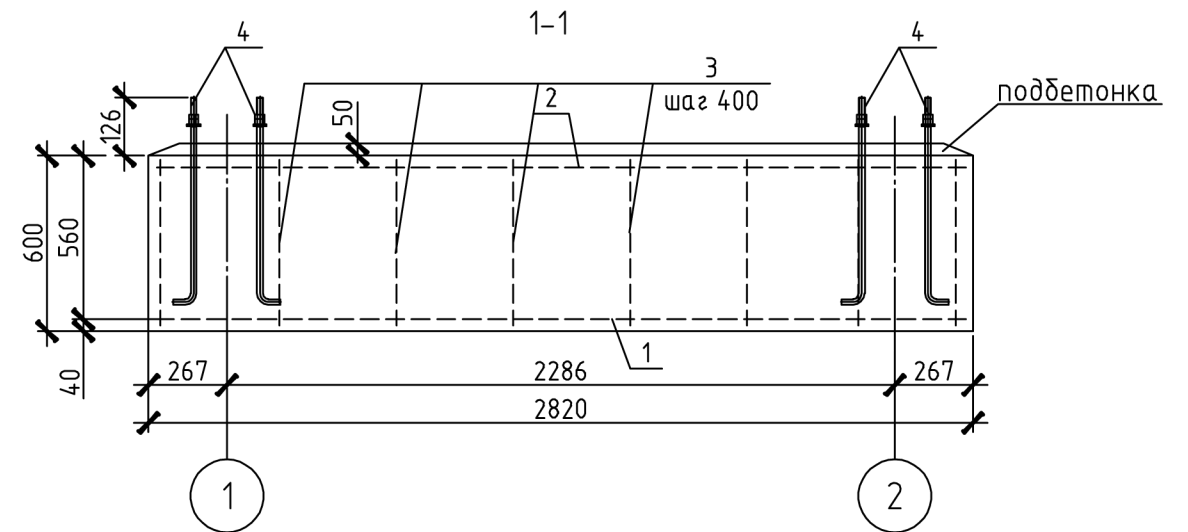
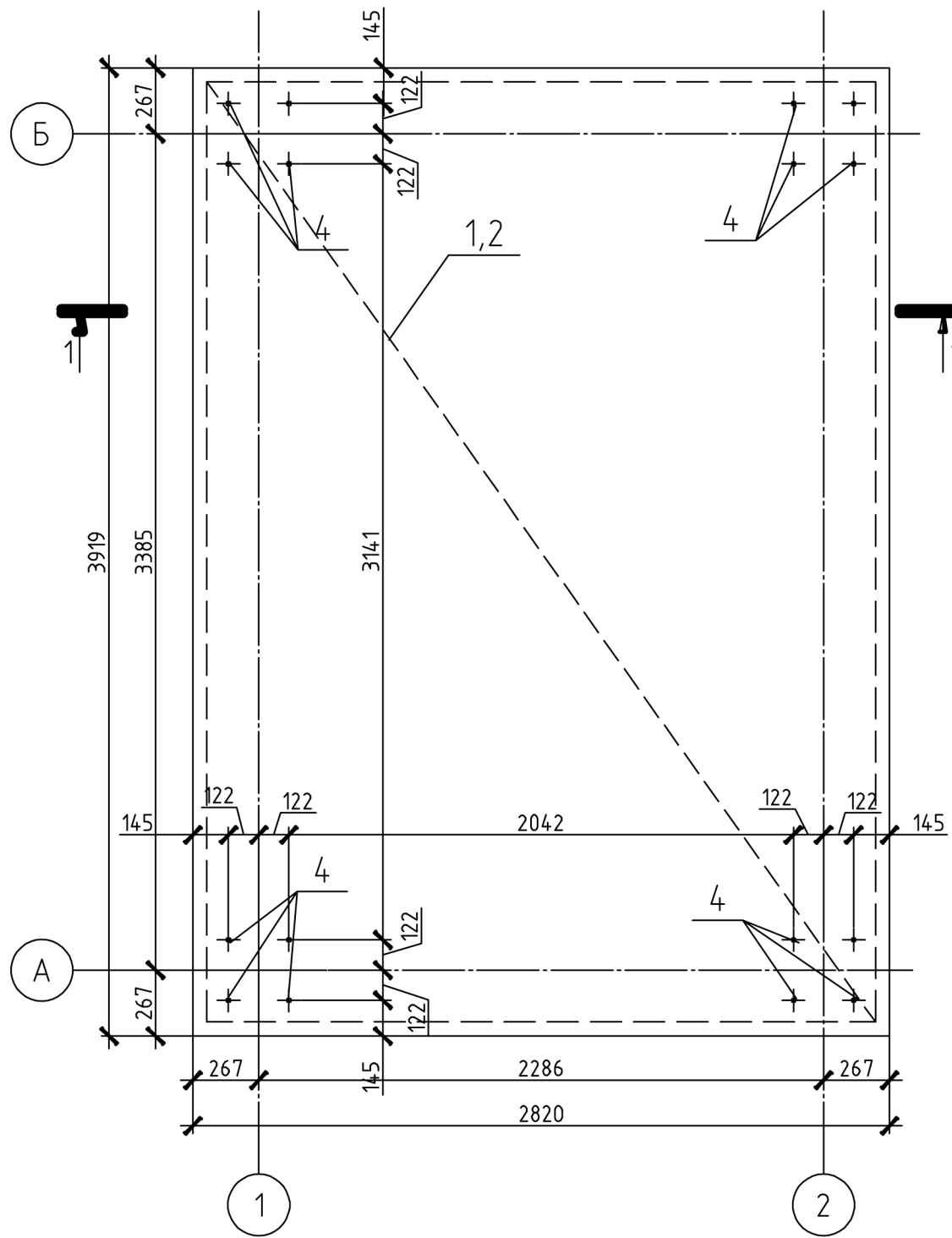


Спецификация элементов фундамента

Поз.	Обозначение	Наименование	Кол.	Масса, ед., кг	Примечание
1	ГОСТ 23279-85	2С $\frac{12A400C-200(100)}{12A400C-200(0)}$ 275x385	1	100,12	
2	ГОСТ 23279-85	2С $\frac{10A400C-200(100)}{10A400C-200(50)}$ 275x385	1	69,57	
3	ГОСТ 5781-82*	∅8, А240, L=550 мм	71	0,22	
4	860-D-500-1	АВ-1, тип А, М24x572	16		09Г2С-8
<u>Материалы</u>					
		Песчаная подготовка	2,83		м ³
	ГОСТ 26633-91*	Бетонная подготовка В25, F150, W6	2,83		м ³
	ГОСТ 26633-91*	Бетон В35, F400, W10	6,54		м ³
		Песчано - гравийная смесь	17,8		м ³
		Петлоизоляция "Пеноплекс С45"	2,83		м ³



1. Арматурные сетки выполнить на строительной площадке. Сетки вязать вязальной проволокой диаметром 1,5 мм по геометрическим размерам с соответствию с ГОСТ23279-85 указанных в спецификации.
2. Пространственный каркас образуется из двух арматурных сеток соединенных между собой вертикальными стержнями при помощи вязальной проволоки с шагом 400 мм в шахматном порядке
3. При установке фундаментных болтов рекомендуется применять съемные кондукторы и объединять в блоки, а также использовать плазодо-блочные методы установки болтов, строго фиксирующих и обеспечивающих проектное положение при бетонировании фундамента
4. При расположении изогнутых болтов у края фундамента отогнутый конец болта необходимо ориентировать в сторону массива, а при расположении в углах - по биссектрисе.

Согласовано

Инв. № подл. 954

Подп. и дата

Взам. инв. №