

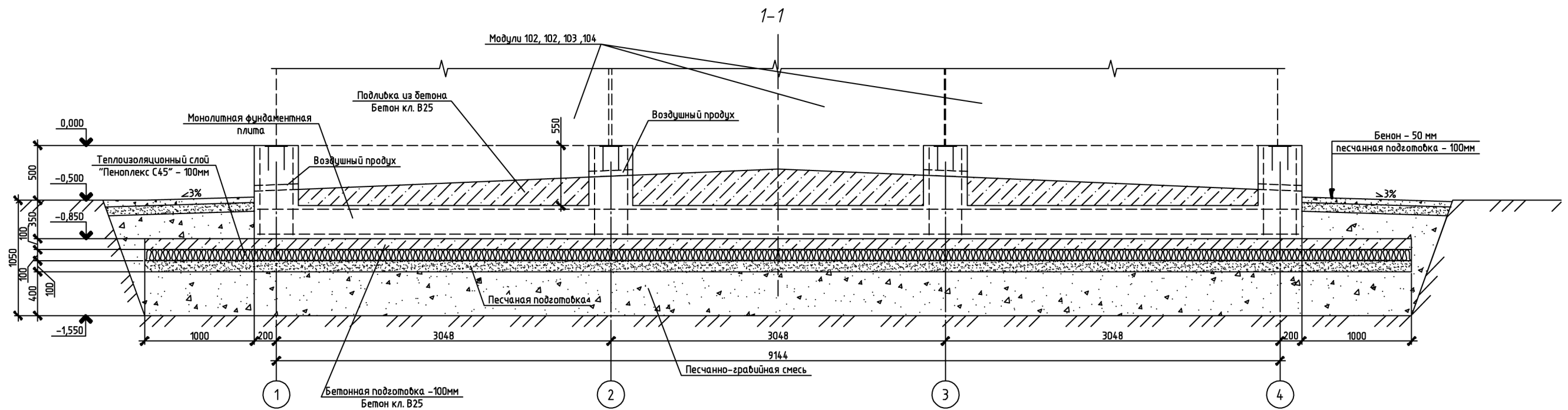
Фундаменты запроектированы на вечномёрзлых грунтах по принципу I СНиП 2.02.04-88, т.е. с максимальным сохранением мерзлого состояния грунтов основания в период строительства и всего срока эксплуатации, так как мерзлый грунт находится на глубине в среднем ниже 5 м нет необходимости использовать этот грунт в качестве основания. Все фундаменты приняты на естественном основании с устройством подстилающего слоя из непучинистого грунта.

Для уменьшения глубины сезонного промерзания грунтов основания (которые являются пучинистыми) и удержания границы промерзания в слое непучинистого грунта (песчанно-гравийная смесь) предусматривается теплоизоляционная прослойка из плит "Пеноплекс С45", а также частичная замена пучинистых грунтов на непучинистые.

Во избежание косательных сил морозного пучения пазух котлованов засыпаются непучинистым грунтом. Обратную засыпку пазух фундаментов производить непучинистым грунтом, с трамбованием слоями по 300 мм до получения $K_{упл}=0,95$.

Характеристики грунта засыпки принять по таблице Б.27 ГОСТ 25100-95* для грунтов с относительной деформацией морозного пучения $<0,01$ (ГОСТ 28622-90).

Глинистые при $Il > 0$. Пески гравелистые, крупные и средней крупности, пески мелкие и пылеватые при $Sr > 0,6$, а также пески мелкие и пылеватые, содержащие менее 15% по массе частиц мельчи 0,05 мм (независимо от значения Sr). Крупнообломочные грунты с заполнителем до 10%.



Согласовано

Инв. № подл.	954
Взам. инв. №	
Подп. и дата	